

CARTA DE APRESENTAÇÃO DE PROPOSTA
COMPANHIA DE DESENVOLVIMENTO DOS VALES DO SÃO FRANCISCO E DO PARNAÍBA
EDITAL PREGÃO ELETRONICO SRP Nº 23/2020 - PROCESSO N.º 59500.001590/2020-51

DADOS DO PROPONENTE

RAZÃO SOCIAL: Köhler Implementos Agrícolas Eireli - **CNPJ: 92.264.472/0001-70**

ENDEREÇO: ROD RS 265 – KM 132 – São Lourenço do Sul – RS - Caixa Postal: 35 - CEP: 96.170-000

FONE/FAX: (53) 98137-0714 - 53 99167-1520 E-mail: gomezsss@hotmail.com e mercadosvinius@hotmail.com

À CODEVASF

SGA/Norte, Quadra 601, Conjunto I - CEP 70.830.901 – Brasília-DF

Ref.: Edital nº 23/2020

Prezados Senhores,

Tendo examinado o Edital n.º 23/2020 e seus elementos técnicos constitutivos, nós, abaixo-assinados, oferecemos proposta para fornecimento, transporte, carga e descarga de tratores, implementos agrícolas, tanques de refrigeração de leite e veículos destinados à implantação de ações de inclusão produtiva em diversos municípios localizados na área de atuação da Codevasf, no Estado de Goiás - GO, pelo valor global de **R\$ 3.725.371,80 - (Três Milhões e Setecentos e Vinte Cinco Mil, Trezentos e Setenta e Um Reais e Oitenta Centavos)**, de acordo com a planilha de preços em anexo, que é parte integrante desta proposta.

Comprometendo-nos, se nossa proposta for aceita, a executar os fornecimentos/serviços no prazo fixado no Edital e conforme Especificações Técnicas, a contar da data de emissão da(s) Nota(s) de Empenho pela CODEVASF. Caso nossa proposta seja aceita, obteremos garantia de um Banco num valor que não exceda 5% (cinco por cento) do valor do contrato, para a realização do contrato. Nos preços cotados, deverá estar incluso o transporte (frete) para o material necessário à execução do objeto desta licitação.

Comprometendo-nos, se nossa proposta for aceita, a realizar o fornecimento no prazo de 60 (sessenta) dias a contar da data de assinatura do Contrato.

Concordamos em manter a validade desta proposta por um período de 60 (sessenta) dias desde a data fixada para abertura das propostas (21/10/2020), representando um compromisso que pode ser aceito a qualquer tempo antes da expiração do prazo.

Até que seja preparado e assinado um contrato formal, esta proposta, será considerada um contrato de obrigação entre as partes.

Na oportunidade, credenciamos junto à CODEVASF o(a) **Sr.(ª) EDUARDO MADRUGA GOMES**, GERENTE DE LICITAÇÕES - CASADO, Residente na Rua Sete – Loteamento Paineiras – Bairro Fragata - Pelotas – RS - CI.3059373591 SSP/RS - CPF.754975570-15., ao(à) qual outorgamos os mais amplos poderes inclusive para interpor recursos, quando cabíveis transigir, desistir, assinar contratos, atas e documentos, enfim, praticar os demais atos no presente processo licitatório.

Declaramos que temos pleno conhecimento de todos os aspectos relativos à licitação em causa e que nossa proposta compreende a integralidade dos custos para atendimento dos direitos trabalhistas assegurados na Constituição Federal e nas leis trabalhistas, normas infralegais, convenções coletivas de trabalho e que não serão transferidos à CODEVASF a responsabilidade por seu pagamento.

Declaramos, que temos pleno conhecimento de todos os aspectos relativos à licitação em pauta, e ainda, que concordamos plenamente com as condições constantes no presente Edital e seus anexos, e que nos preços propostos estão inclusos todos os tributos e despesas, de qualquer natureza, incidentes sobre o fornecimento

Declaramos, ainda, nossa plena concordância com as condições constantes no presente Edital e seus Anexos e que em nossa proposta estão incluídas todas as despesas, inclusive aquelas relativas a taxas, fretes, tributos, encargos sociais, ensaios, testes e demais provas exigidas por normas técnicas oficiais, que possam influir direta ou indiretamente no custo de execução dos fornecimentos/serviços, e, ainda, as despesas relativas à mobilização e desmobilização de pessoal, máquinas e equipamentos, sem que nos caiba, em qualquer caso, direito regressivo em relação à CODEVASF.

São Lourenço do Sul, 03 de Novembro de 2020.

Eduardo Madruga Gomes CI. 3059373591 SSP/RS CPF. 754975570-15 e/ou
Vinícius Alalan de Carvalho – CI.6060280119 SJS/II RS – CPF. 016284950-81
Procurador / Gerente de Licitações



COMPANHIA DE DESENVOLVIMENTO DOS VALES DO SÃO FRANCISCO E DO PARNAÍBA

SECRETARIA DE LICITAÇÕES – PR/SL - SGAN-Q. 601 Conj. I Salas 201/202 ED. Dep. Manoel Novaes Brasília-DF - CEP: 70830-901

TEL: (61) 2028-4619 - e-mail: licitacao@codevasf.gov.br**EDITAL PREGÃO ELETRONICO SRP Nº 23/2020 - PROCESSO N.º 59500.001590/2020-51****FORNECEDOR/FABRICANTE: KOHLER IMPLEMENTOS AGRÍCOLAS EIRELLI.**CONTATO ZAP: (53) 98137-0714 / 991671520 E-mail: gomezzzs@hotmail.com e mercadosviničius@hotmail.com

END.: Santa Augusta 2º Distrito São Lourenço do Sul - Caixa Postal: 35

CONTATOS : (53) 98137-0714 / 991671520 Eduardo Gomes ou Vinicius Carvalho

CIDADE: São Lourenço do Sul ESTADO: RS CEP: 96.174-970

CNPJ: **92.264.472/0001-70** Inscrição Estadual: 125/0047495 Inscrição Municipal 4253

CONTA: Banco do Brasil 001 – Ag. 0327-1 CC 3.974-8 São Lourenço do Sul

FORNECIMENTO, TRANSPORTE, CARGA E DESCARGA DE TRATORES, IMPLEMENTOS AGRÍCOLAS E VEÍCULOS DESTINADOS À IMPLANTAÇÃO DE AÇÕES DE INCLUSÃO PRODUTIVA EM DIVERSOS MUNICÍPIOS LOCALIZADOS NA ÁREA DE ATUAÇÃO DA CODEVASF NO ESTADO DO AMAPÁ - AP- **DECLARAMOS EXPRESSAMENTE QUE OS PREÇOS OFERTADOS SÃO EXEQUIVEIS.**

Item	PROPOSTA FINAL: ESPECIFICAÇÃO MARCA/FABRICANTE KLR-KOHLER – 2020 / 2021 - COTA PRINCIPAL	Qtde	R\$ Unit./Total
05	Grade Aradora 14 discos de 26" - Diâmetro do eixo 1.5/8, controle remoto, com rodas e pneus para transporte, mancais a graxa, largura de trabalho 1.300mm a 1.500 mm. Compatibilidade com trator de 75 cv. Logomarca da CODEVASF silkada em local visível, conforme modelo no edital. Garantia mínima 12 meses. MARCA/FABRICANTE: KLR-KOHLER MODELO GAC 245 14x26 –2020 - NACIONAL	90	R\$ 20.281,69 R\$ 1.825.352,10 CIF
07	Grade niveladora 28 discos de 20" – hidráulica com controle remoto de 28 discos de no mínimo 20", com rodas e pneus para transporte, largura de trabalho mínima de 2350 mm, espaçamento entre disco de 175 mm para tratores com potência mínima de 75CV. Logomarca da CODEVASF silkada em local visível, conforme modelo no edital. Garantia mínima 12 meses. MARCA/FABRICANTE: KLR-KOHLER MODELO GNC 195 28x20 – 2020 – NACIONAL	90	R\$ 21.111,33 R\$ 1.900.019,70 CIF

R\$ 3.725.371,80

PRAZO E LOCAL DE ENTREGA: O prazo para vigência do contrato será de 60 (sessenta) dias, contados a partir da data de emissão da Ordem de Fornecimento, sendo 60 (sessenta) dias consecutivos o prazo de execução do objeto deste TR, acrescido de mais 60 dias consecutivos para expedição do Termo de Encerramento Físico dos fornecimentos. O prazo da ata de registro de preços será de 12 (doze) meses a contar de sua assinatura, não sendo prorrogável. Os tratores, implementos agrícolas e veículos objetos deste Termo de Referência deverão ser entregues no local indicado pela Codevasf no município de Macapá.

PRAZO VALIDADE PROPOSTA: não poderá ser inferior a 60 (sessenta) dias corridos a contar data da abertura do certame licitatório. O prazo da ata de registro de preços será de 12 (doze) meses a contar de sua assinatura, não sendo prorrogável

PRAZO DE GARANTIA DO MATERIAL: Declaramos e garantimos assistência técnica própria ou credenciada pelo fabricante do implementos KLR-KOHLER, ofertados, no estado de AMAPÁ, pelo período de 1 (um) ano, contado a partir da data de entrega dos mesmos a **CODEVASF**;

DECLARAMOS DE QUE FAREMOS ENTREGA DAS MÁQUINAS E EQUIPAMENTOS KOHLER acompanhados dos respectivos certificados de garantia, fornecidos por nós fabricante KLR-KOHLER, cuja validade não poderá ser inferior a 1 (um) ano;

DECLARAMOS DE QUE DURANTE O PERÍODO CONTRATUAL DE GARANTIA DOS BENS DE 12 (DOZE) MESES, caso a assistência técnica não proceda a manutenção corretiva ou preventiva das máquinas e equipamentos da fabricante KLR-KOHLER que apresentarem defeitos de fabricação, no prazo de até 30 (trinta) dias, a contar da notificação, procederá substituição das partes, componentes ou de todo o equipamento, com iguais características e especificações técnicas, sem nenhum ônus para a Codevasf.

PAGAMENTO: Para efeito de pagamento será observado o prazo de até 30 (trinta) dias corridos, contados a partir da data de apresentação das faturas/notas fiscais, já incluso nesse prazo o atesto das faturas/notas fiscais pela fiscalização.

DECLARAMOS, que temos pleno conhecimento de todos os aspectos relativos a licitação em pauta. **DECLARAMOS**, ainda mais, nossa plena concordância com as condições constantes no presente Edital e seus Anexos e que nos preços propostos estão inclusos todos os tributos incidentes sobre os serviços. **DECLARAMOS** que nos preços propostos estão inclusos todos os custos, seguro, transporte, carga e descarga do material, testes de fábrica e de campo, mão-de-obra, leis sociais, encargos sociais, trabalhistas, previdenciárias, securitárias, tributos (ICMS, PIS, COFINS, IRRF, CSLL e IPI), e quaisquer encargos/taxas que incidam ou venham a incidir, direta ou indiretamente, nos fornecimentos objeto deste termo de referência e também cumpre plenamente todos os requisitos de habilitação exigidos nesta licitação.

DADOS ASSINATURA CONTRATO/ATA: VINICIUS ALAN DE CARVALHO – SOLTEIRO, Residente na Av. Duque de Caxias 291 – Bloco J301 – Bairro Fragata - Pelotas – RS - CI.6060280119 SJS/II RS – CPF. 016284950-81.

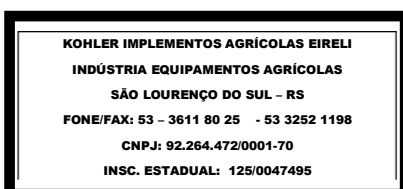
ENVIO DE EMPENHO/CONTRATO: Rua Sete nº 100 – Loteamento Paineiras – Bairro Fragata – Pelotas-RS – CEP 96050-680

FONE/ZAP 53 98137-0714- 53 99167-1520 – Eduardo ou Vinicius gomezzzs@hotmail.com / mercadosviničius@hotmail.com

. São Lourenço do Sul, 03 de Novembro de 2020.

Eduardo Madruga Gomes CI. 3059373591 SSP/RS CPF.754975570-15 e/ou
Vinicius Alan de Carvalho – CI.6060280119 SJS/II RS – CPF. 016284950-81

Procurador / Gerente de Licitações



COMPANHIA DE DESENVOLVIMENTO DOS VALES DO SÃO FRANCISCO E DO PARNAÍBA
EDITAL PREGÃO ELETRONICO SRP Nº 23/2020 - PROCESSO N.º 59500.001590/2020-51
DECLARAÇÃO DE QUALIDADE AMBIENTAL E SUSTENTABILIDADE SÓCIO-AMBIENTAL
FABRICANTE KOHLER- MARCA KLR

A empresa KOHLER IMPLEMENTOS AGRICOLAS EIRELI , CNPJ/MF Nº 92.264.472/0001-70, localizada na localidade de Santa Augusta 2º Distrito de São Lourenço do Sul, por intermédio de seu representante legal, Eduardo Madruga Gomes *Cl. 3059373591 SSP/RS CPF. n.º 754975570-15, e/ou* Vinícius Alalan de Carvalho – *Cl.6060280119 SJS/II RS – CPF. 016284950-81 ambos Procuradores / Gerente de Licitações, infra-assinado, doravante denominado Licitante:*

DECLARAMOS que os Implementos Agrícolas KLR-Kohler serão entregues com a logomarca da Codevasf **Silkada/Pintada/Serigrafia/Adesivada** em local visível, com dimensão proporcional às dimensões do bem identificado, de forma a garantir a visualização rápida e clara dos termos da impressão, conforme modelo especificado nos Anexos, do Edital, nas máquinas de grande porte deverão ter a identificação em pelo menos dois locais distintos.

DECLARAMOS que os Implementos KLR-Kohler atendem às recomendações da Associação Brasileira de Normas Técnicas - ABNT (Lei n.º 4.150 de 21/11/62), no que couber e, principalmente, no que diz respeito aos requisitos mínimos de qualidade, utilidade, resistência e segurança.

DECLARAMOS, SOB AS PENAS DA LEI, NOTADAMENTE O COMPROMISSO E RESPONSABILIDADE COM A SUSTENTABILIDADE AMBIENTAL CONFORME PREVISTO NO ARTIGO 5º DA IN/SLTI/MPOG 01/2010, RESPEITANDO AS NORMAS DE PROTEÇÃO DO MEIO AMBIENTE.

- Os materiais, quando couber, devem ser acondicionados em embalagens compostas por materiais recicláveis.
- Os materiais atendem ao disposto nas Normas Brasileiras - NBR, publicadas pela Associação Brasileira de Normas Técnicas sobre resíduos sólidos.
- Declaramos que a empresa possui cadastro junto aos órgãos Ambientais – IBAMA
- Conforme dispõe o Capítulo III, art. 5º, inciso III da Instrução Normativa MPOG/SLTI nº 01, de 19 de janeiro de 2010, atendem ao exigido o seguinte critério de sustentabilidade ambiental: "que os bens devam ser, preferencialmente, acondicionados em embalagem individual adequada, com menor volume possível, que utilize materiais recicláveis, de forma a garantir a máxima proteção durante o transporte e o armazenamento"

DECLARAMOS AINDA observar os seguintes critérios de sustentabilidade ambiental, no que couber, conforme a instrução normativa SLTI/MP nº 01/2010:

- a)** Que os bens sejam constituídos, no todo ou em parte, por material reciclado, atóxico, biodegradável, conforme ABNT NBR – 15448-1 e 15448-2;
- b)** Que sejam observados os requisitos ambientais para a obtenção de certificação do Instituto Nacional de Metrologia, Normalização e Qualidade Industrial – INMETRO como produtos sustentáveis ou de menor impacto ambiental em relação aos seus similares;
- c)** Que os bens devam ser, preferencialmente, acondicionados em embalagem adequada, com o menor volume possível, que utilize materiais recicláveis, de forma a garantir a máxima proteção durante o transporte e o armazenamento;
- d)** Que os bens não contenham substâncias perigosas em concentração acima da recomendada na diretiva RoHS (Restriction of Certain Hazardous Substances), tais como mercúrio (Hg), chumbo (Pb), cromo hexavalente (Cr(VI)), cádmio (Cd), bifenil-polibromados (PBBs), éteres difenilpolibromados (PBDEs).

POR KOHLER INDÚSTRIA IMPLEMENTOS AGRÍCOLAS EIRELI

São Lourenço do Sul, 03 de Novembro de 2020.

Eduardo Madruga Gomes Cl. 3059373591 SSP/RS CPF.754975570-15 e/ou
Vinícius Alalan de Carvalho – Cl.6060280119 SJS/II RS – CPF. 016284950-81
Procurador / Gerente de Licitações



DECLARAÇÕES PARA CODEVASF - PR/SL

EDITAL PREGÃO ELETRONICO SRP Nº 23/2020 - PROCESSO N.º 59500.001590/2020-51

A Empresa Köhler Implementos Agrícolas Eireli, CNPJ: 92.264.472/0001-70, com endereço à ROD RS 265 – KM 132 – São Lourenço do Sul – RS - Caixa Postal: 35 - CEP: 96.170-000, declara que está ciente e concorda com as condições contidas no edital e seus anexos, bem como de que cumprem plenamente os requisitos de habilitação definidos no edital, referentes ao pregão nº 023/2020 da - CIA DE DESENV. DO V. DO SAO FRANCISCO-MG

DECLARAÇÃO DE INEXISTÊNCIA DE FATOS SUPERVENIENTES/IMPEDITIVOS

A Empresa Köhler Implementos Agrícolas Eireli, CNPJ: 92.264.472/0001-70, com endereço à ROD RS 265 – KM 132 – São Lourenço do Sul – RS - Caixa Postal: 35 - CEP: 96.170-000, declara, sob as penas da Lei, que até a presente data inexistem fatos impeditivos para sua habilitação no processo de **PREGÃO ELETRÔNICO Nº. 23/2020** ciente da obrigatoriedade de declarar ocorrências posteriores nos termos do art. 55, inciso XIII, da Lei Federal nº. 8.666/93 e suas alterações.

DECLARAÇÃO NOS TERMOS DO INCISO XXXIII DO ARTIGO 7º DA CF

A Empresa Köhler Implementos Agrícolas Eireli, CNPJ: 92.264.472/0001-70, com endereço à ROD RS 265 – KM 132 – São Lourenço do Sul – RS - Caixa Postal: 35 - CEP: 96.170-000, declara, em atendimento ao exigido no Edital de Licitação do **Pregão Eletrônico N.º 23/2020**, que a empresa não possui em seu Quadro de Pessoal, empregados menores de 18 (dezoito) anos em trabalho noturno, perigoso ou insalubre e em qualquer trabalho, menores de 16 (dezesesseis) anos, salvo na condição de aprendiz, a partir de 14 (quatorze) anos, em observância à Lei Federal nº 9854, de 27.10.99, que altera a Lei nº 8666/93.

DECLARAÇÃO DE QUE NÃO HÁ VÍNCULO EMPREGATÍCIO COM O CODEVASF - PR/SL

A Empresa Köhler Implementos Agrícolas Eireli, CNPJ: 92.264.472/0001-70, com endereço à ROD RS 265 – KM 132 – São Lourenço do Sul – RS - Caixa Postal: 35 - CEP: 96.170-000, Declara para todos os fins de direito, que os proprietários, sócios, gerentes e diretores, bem como do representante designado para representar a empresa neste procedimento licitatório, não possuem vínculo empregatício com a **Codevasf - PR/SL**.

DECLARAÇÃO

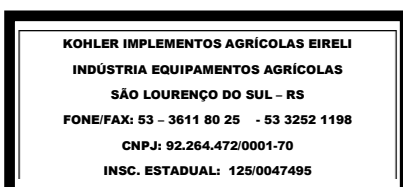
A Empresa Köhler Implementos Agrícolas Eireli, CNPJ: 92.264.472/0001-70, com endereço à ROD RS 265 – KM 132 – São Lourenço do Sul – RS - Caixa Postal: 35 - CEP: 96.170-000, Declara de que não possui, em sua cadeia produtiva, empregados executando trabalho degradante ou forçado, nos termos do inciso III e IV do art.1º e no inciso III do art.5º da Constituição Federal.

DECLARAÇÃO


A Empresa Köhler Implementos Agrícolas Eireli, CNPJ: 92.264.472/0001-70, com endereço à ROD RS 265 – KM 132 – São Lourenço do Sul – RS - Caixa Postal: 35 - CEP: 96.170-000, Declaro que, conforme disposto no art. 93 da Lei nº 8.213, de 24 de julho de 1991, estou ciente do cumprimento da reserva de cargos prevista em lei para pessoa com deficiência ou para reabilitado da Previdência Social e que, se aplicado ao número de funcionários da minha empresa, atendo às regras de acessibilidade previstas na legislação.

DECLARAÇÃO

A Empresa Köhler Implementos Agrícolas Eireli, CNPJ: 92.264.472/0001-70, com endereço à ROD RS 265 – KM 132 – São Lourenço do Sul – RS - Caixa Postal: 35 - CEP: 96.170-000, Declaro sob as penas da Lei, que cumpro a cota de aprendizagem nos termos estabelecidos no art. 429 da CLT



São Lourenço do Sul, 03 de Novembro de 2020.


Eduardo Madruga Gomes CI. 3059373591 SSP/RS CPF.754975570-15 e/ou
Vinícius Alalan de Carvalho – CI.6060280119 SJS/II RS – CPF. 016284950-81
Procurador / Gerente de Licitações

**DECLARAÇÃO DE ELABORAÇÃO INDEPENDENTE DE PROPOSTA
COMPANHIA DE DESENVOLVIMENTO DOS VALES DO SÃO FRANCISCO E DO PARNAÍBA
EDITAL PREGÃO ELETRÔNICO SRP Nº 23/2020 - PROCESSO N.º 59500.001590/2020-51**

Eduardo Madruga Gomes, como representante devidamente constituído da Empresa e Fabricante **KOHLER IMPLEMENTOS AGRÍCOLAS EIRELI**, doravante denominado Licitante, declara, sob as penas da lei, **em especial o art. 299 do Código Penal Brasileiro**, que:

(a) a proposta apresentada para participar do **Pregão Eletrônico Nº 23/2020 da CODEVASF - PR/SL** foi elaborada de maneira independente pelo Licitante, e o conteúdo da proposta não foi, no todo ou em parte, direta ou indiretamente, informado, discutido ou recebido de qualquer outro participante potencial ou de fato do **Pregão Eletrônico 23/2020**, por qualquer meio ou por qualquer pessoa;

(b) a intenção de apresentar a proposta elaborada para participar do **Pregão Eletrônico Nº 23/2020 da CODEVASF - PR/SL** não foi informada, discutida ou recebida de qualquer outro participante potencial ou de fato do **Pregão Eletrônico SRP Nº 23/2020**, por qualquer meio ou por qualquer pessoa;

(c) que não tentou, por qualquer meio ou por qualquer pessoa, influir na decisão de qualquer outro participante potencial ou de fato do **Pregão Eletrônico Nº 23/2020 da CODEVASF - PR/SL** quanto a participar ou não da referida licitação;

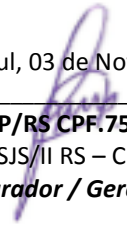
(d) que o conteúdo da proposta apresentada para participar do **Pregão Eletrônico Nº 23/2020 da CODEVASF - PR/SL** não será, no todo ou em parte, direta ou indiretamente, comunicado ou discutido com qualquer outro participante potencial ou de fato do **Pregão Eletrônico Nº 23/2020** antes da adjudicação do objeto da referida licitação;

(e) que o conteúdo da proposta apresentada para participar do **Pregão Eletrônico Nº 23/2020** não foi, no todo ou em parte, direta ou indiretamente, informado, discutido ou recebido de **qualquer integrante da CODEVASF - PR/SL antes da abertura oficial das propostas**; e

(f) que está plenamente ciente do teor e da extensão desta declaração e que detém plenos poderes e Informações para firmá-la.



São Lourenço do Sul, 03 de Novembro de 2020.


Eduardo Madruga Gomes Cl. 3059373591 SSP/RS CPF.754975570-15 e/ou
Vinícius Alalan de Carvalho – Cl.6060280119 SJS/II RS – CPF. 016284950-81
Procurador / Gerente de Licitações

**EDITAL PREGÃO ELETRONICO SRP Nº 23/2020 - PROCESSO N.º 59500.001590/2020-51
COMPANHIA DE DESENVOLVIMENTO DOS VALES DO SÃO FRANCISCO E DO PARNAÍBA
DECLARAÇÃO DE GARANTIA / QUALIDADE E ASSISTÊNCIA TÉCNICA DE FÁBRICA E LOCAL**

Eduardo Madruga Gomes, como representante devidamente constituído do Fabricante **KOHLER IMPLEMENTOS AGRÍCOLAS EIRELI**, CNPJ.: 92.264.472/0001-70, com endereço à Colônia Santa Augusta Segundo Distrito de São Lourenço do Sul, doravante denominado Licitante, para fins do disposto no Edital de Pregão **ELETRÔNICO Nº 23/2020**, declara,

DECLARAMOS GARANTIA DA QUALIDADE de todos os implementos Kohler ofertados, contra defeitos de fabricação pelo prazo de 12 (doze) meses.

DECLARAMOS ASSISTÊNCIA TÉCNICA DE FÁBRICA E ASSISTÊNCIA TÉCNICA LOCAL, dos Implementos Kohler, durante todo prazo de garantia, de **24 meses**. A Assistência técnica deverá ser prestada por **FABRICANTE KOHLER IMPLEMENTOS AGRÍCOLAS EIRELI**, e/ou Assistência Técnica Local em todo o Estado do AMAPÁ, a contar comunicação do **CODEVASF - PR/SL**, sendo esta será prestada num prazo de até 48 horas, no município e/ou localidade, onde estiver localizada o implemento Agrícola Kohler no Estado de AMAPÁ, sem qualquer ônus para administração da Codevasf. Sendo que o tempo máximo para repor peças de reposição deverá ser de 48 horas;

PRAZO DE GARANTIA DO MATERIAL: Declaramos e garantimos assistência técnica própria ou credenciada pelo fabricante do implementos KOHLER, ofertados, no Estado de GO, pelo período de 01 anos, contado a partir da data de entrega dos mesmos a **Codevasf**;

DECLARAMOS DE QUE FAREMOS ENTREGA DAS MÁQUINAS E EQUIPAMENTOS acompanhados dos respectivos certificados de garantia, fornecidos por nós fabricante KOHLER, cuja validade não poderá ser inferior a 1 (um) ano;

DECLARAMOS DE QUE DURANTE O PERÍODO CONTRATUAL DE GARANTIA DOS BENS DE 12 (DOZE) MESES, caso a assistência técnica não proceda a manutenção corretiva ou preventiva das máquinas e equipamentos que apresentarem defeitos de fabricação, no prazo de até 30 (trinta) dias, a contar da notificação, procederá substituição das partes, componentes ou de todo o equipamento, com iguais características e especificações técnicas, sem nenhum ônus para a Codevasf.

DETENTOR DO EXPOSTO FIRMAMOS QUE:

- 1- Prestar Garantia mínima de 01(um) ano no Estado de AMAPÁ.
- 2- A empresa Kohler possui cadastro junto ao Finame, bem como todos os implementos da marca Kohler ofertados nesta licitação possuem código Finame.
- 3- Cursos de manutenção e operação para no mínimo 02 operadores, sem custo para Administração, no ato da entrega dos Implementos Kohler, caso seja solicitado pela **CODEVASF - PR/SL**.
- 4- Efetuar revisões sempre que necessário sem custo para a Administração Pública.
- 5- Na entrega do objeto serão repassados todos os catálogos de peças, manuais de operação/manutenção e demais publicações dos gêneros que acompanhem os equipamentos.



São Lourenço do Sul, 03 de Novembro de 2020.

Eduardo Madruga Gomes CI. 3059373591 SSP/RS CPF. 754975570-15 e/ou
Vinícius Alalan de Carvalho – CI.6060280119 SJS/RS – CPF. 016284950-81
Procurador / Gerente de Licitações

COMPANHIA DE DESENVOLVIMENTO DOS VALES DO SÃO FRANCISCO E DO PARNAÍBA
EDITAL PREGÃO ELETRÔNICO SRP Nº 23/2020 - PROCESSO N.º 59500.001590/2020-51

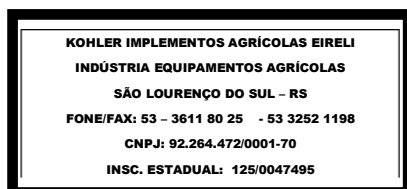
MEMÓRIA DE CÁLCULO DE IMPOSTOS, COM INDICANADO DE ALÍQUOTA E METODOLOGIA DE CÁLCULO DOS MESMOS INCLUINDO, ICMS, IPI, ISS, ISTR, PIS, COFINS E DEMAIS IMPOSTOS

Referência Item 05	90	R\$ Unit.	R\$ Total
R\$ Nf-e		R\$ 20.281,69	R\$ 1.825.352,10
% BASE CÁLCULO ICMS		R\$ 58,57	R\$ 58,57
BASE CÁLCULO ICMS	58,570%	R\$ 11.878,99	R\$ 1.069.108,72
BASE CÁLCULO ICMS ST			
R\$ ICMS sobre 58,570%	7,000%	R\$ 831,53	R\$ 74.837,61
R\$ PIS	1,038%	R\$ 210,52	R\$ 18.947,15
R\$ Cofins	4,982%	R\$ 1.010,50	R\$ 90.945,43
DIFAL UF Destino AMAPA	6,440%	R\$ 1.306,14	R\$ 117.552,68
Total Impostos		R\$ 3.358,70	R\$ 302.282,87

Referência Item 07	90	R\$ Unit.	R\$ Total
R\$ Nf-e		R\$ 21.111,33	R\$ 1.900.019,70
% BASE CÁLCULO ICMS		R\$ 58,57	R\$ 58,57
BASE CÁLCULO ICMS	58,570%	R\$ 12.364,91	R\$ 1.112.841,54
BASE CÁLCULO ICMS ST			
R\$ ICMS sobre 58,570%	7,000%	R\$ 865,54	R\$ 77.898,91
R\$ PIS	1,038%	R\$ 219,14	R\$ 19.722,20
R\$ Cofins	4,982%	R\$ 1.051,84	R\$ 94.665,63
DIFAL UF Destino AMAPA	6,440%	R\$ 1.359,57	R\$ 122.361,27
Total Impostos		R\$ 3.496,09	R\$ 314.648,01

- 1) Base de Cálculo ICMS Estado do RS - 58,570 % do Valor do Produto.
- 2) Incidindo uma Alíquota de 7% sobre o Valor de 58,570% Total do Produto
- 3) DIFAL-Imposto de Entrada de Fronteira Inter-Estados RS/AP

OBS: R\$ IPI-ISS-ISTR – SEM INCIDÊNCIA



. São Lourenço do Sul, 03 de Novembro de 2020.

Eduardo Madruga Gomes CI. 3059373591 SSP/RS CPF. 754975570-15 e/ou
 Vinícius Alalan de Carvalho – CI.6060280119 SJS/II RS – CPF. 016284950-81
Procurador / Gerente de Licitações

**GRADE ARADORA KLR-KOHLER GAC 245 14X26 - GRAXA - 2020 - NACIONAL
SISTEMA CONTROLE REMOTO**

CATALOGO ORIGINAL FABRICANTE
KOHLER INDUSTRIA DE
IMPLEMENTOS AGRÍCOLAS EIRELI



OBS: Foto meramente ilustrativa, cor camuflada grades entregues exercito brasileiro sob autorização militar

Modelo / Ano	GAC 245 14x26 - NACIONAL 2020 – ZERO KM
Espaçamento entre Discos	245 mm
Largura de Corte	1.500 mm
Profundidade de Corte	150 a 200 mm
Velocidade de Trabalho	05 a 07 Km/h
Dimensões dos Discos	Ø 26" - 4,5mm – 6,00 mm
Número de Discos	14 (quatorze)
Diâmetro do eixo	1.5/8"
Tipo dos Discos	Côncavos Recortados e/ou Lisos
Mancais a Rolamentos	Lubrificados Banho Óleo ou GRAXA
Limpadores de Discos	Inclusos
Barra de Regulagem ou Barra estabilizadora	Inclusa
Tipo de Acoplamento Engate	Barra de Tração
Sistema Trabalho	Arrasto
Controle Remoto	Levante Transporte e Controle Profundidade
Tipo de Cilindro	De Dupla Ação
Mangueiras Hidráulicas	2 unidades engate Universal
Pneus e Câmeras Novos	2 X 6.00 x 16"
Jogo de Chaves Manutenção	Inclusos
Manual e Catálogo de Peças	Inclusos
Garantia e Assistência Fábrica	12 meses
Peso Aprox.	1.303 Kg
Potência Trator	70 a 95 cv.

CATALOGO ORIGINAL FABRICANTE
KOHLER INDUSTRIA DE
IMPLEMENTOS AGRÍCOLAS EIRELI

CHASSI COM CONTROLE REMOTO; EQUILÍBRIO E ANGULAÇÃO ADEQUADA; SISTEMA DE TRANSPORTE ACIONADO ATRAVÉS DO COMANDO DO TRATOR; INTERMEDIÁRIA.

GRADE NIVELADORA KLR-KOHLER GNC195 28 x 20 - NACIONAL –2020

Sistema Controle Remoto acionado a partir do trator agrícola

CATALOGO ORIGINAL FABRICANTE
KOHLER INDUSTRIA DE
IMPLEMENTOS AGRICOLAS EIRELI



Modelo / Ano	GNC 28X20 –2020 – NACIONAL
Dimensões dos Discos	Ø 20" x 3,00 mm
Diâmetro do Eixo	1.1/4"
Número de Discos	28 (vinte e oito)
Tipo dos Discos	Côncavos Recortados dianteiros e Lisos traseiros
Espaçamento entre Discos	195 mm
Largura de Corte	2.665 mm
Profundidade de Corte	60 a 150 mm
Velocidade de Trabalho	05 a 07 Km/h
Mancais Tipo Rolamentos	Lubrificados a graxa ou banho óleo
Separadores	Tubular ou Fundido
Tipo de Acoplamento Engate	Barra de Tração
Barra de Regulagem ou Barra estabilizadora	Inclusa
Sistema	Arrasto
Controle Remoto/Comando Hidraulico	Pistão Hidráulico - Levante / Transporte / Controle Profundidade
Mangueiras Hidráulicas	2 unidades engate Universal
Pneus e Câmeras Novos	2 X 6.00 x 16
Limpadores de Discos	Inclusos
Manual e Catálogo de Peças	Inclusos
Jogo de Chaves Manutenção	Inclusos
Garantia e Assistência Local	24 meses
Peso Aprox.	1.275 Kg
Potência Trator	70 a 95 CV.

CATALOGO ORIGINAL FABRICANTE
KOHLER INDUSTRIA DE
IMPLEMENTOS AGRICOLAS EIRELI

**CHASSI COM CONTROLE REMOTO;
EQUILÍBRIO E ANGULAÇÃO ADEQUADA;
SISTEMA DE TRANSPORTE ACIONADO ATRAVÉS DO COMANDO DO TRATOR;**



MAIS EFICIÊNCIA E RENDIMENTO PARA A SUA PRODUÇÃO



MANUAL DE INSTRUÇÕES

&

CATÁLOGO DE PEÇAS

***GRADE ARADORA KLR
GAC***





MAIS EFICIÊNCIA E RENDIMENTO PARA A SUA PRODUÇÃO

MANUAL DE INSTRUÇÕES
&
CATÁLOGO DE PEÇAS

GRADE ARADORA KLR
GAC

KOHLER IMPLEMENTOS AGRÍCOLAS
CNPJ: 92.264.472/0001-70
RODOVIA RS265 – KM132
CEP: 96170-000 – SÃO LOURENÇO DO SUL-RS – BRASIL
(53) 3611 8024 e (53) 3611 8025

Setembro/2017
MANUAL GAC – 2ª Edição – TQU/01517

CONHEÇA A KLR IMPLEMENTOS

A KLR Implementos produz equipamentos agrícolas que contribuem para o desenvolvimento da agricultura no país. Fundada em 1988, como Köhler Indústria de Implementos Agrícolas, a empresa alterou sua denominação no ano de 2014, adotando o nome de KLR Implementos.

Localizada no município de São Lourenço do Sul (RS), a KLR Implementos produz e revende uma extensa linha de máquinas agrícolas, que contemplam todas as necessidades de uma propriedade rural, seja ela pequena, média ou grande.

Contribuir com o aumento da produtividade no campo e facilitar a vida do trabalhador rural são os principais norteadores da KLR Implementos.

Nossa Linha de Produtos

- ❖ Arado Aleirador de Discos;
- ❖ Arado Fixo de Discos;
- ❖ Subsoladores (Leve, Normal ou com Pino de Segurança);
- ❖ Subsolador com Hastes de desarme automático e controle remoto;
- ❖ Escarificador com Hastes de desarme automático e controle remoto;
- ❖ Grade Aradora;
- ❖ Grade Hidráulica;
- ❖ Grade Niveladora;
- ❖ Cultivador de Enxadas;
- ❖ Destocador;
- ❖ Plataforma de Carga;
- ❖ Carreta Agrícola (Fixa, Basculante ou Basculante Hidráulica em metal);
- ❖ Distribuidor de Calcário;
- ❖ Guindaste Hidráulico;
- ❖ Guindaste Agrícola (BAG);
- ❖ Pá Carregadeira (Traseira);
- ❖ Plaina Traseira;
- ❖ Plaina Traseira de Arrasto;
- ❖ Plaina Multi Lâminas;
- ❖ Caçamba raspadeira;
- ❖ Roçadeira Média;
- ❖ Perfurador de solo;
- ❖ Rolo Faca;
- ❖ Terraceador de Arrasto;
- ❖ Taipadeira;
- ❖ SulcoSystem;
- ❖ Entre outros;



APRESENTAÇÃO

Primeiramente, parabéns! Você acaba de receber seu mais novo implemento agrícola, a Grade Aradora com Controle Remoto GAC245 ou GAC270 e, a partir de agora poderá usufruir de seus benefícios para elevar ainda mais sua produção e rentabilidade.

Você sabia que desenvolvemos este equipamento especialmente para atender as suas necessidades, tenha você uma pequena, média ou grande propriedade? Então, aproveite e veja você mesmo a melhora nos seus resultados. Mas lembre-se, leia e siga atentamente as instruções contidas nesse manual para garantir sua segurança e o correto funcionamento do Implemento, garantindo assim que as suas expectativas sejam atendidas satisfatoriamente.

As Grades Aradoras com Controle Remoto GAC245 / GAC270 foram desenvolvidas com o objetivo principal de auxiliar no processo de destorroamento e nivelamento do solo. Veja abaixo algumas características deste implemento Agrícola:

- Chassi Estrutural Reforçado;
- Equilíbrio de angulação adequada para um trabalho perfeito no solo;
- Sistema de transporte acionado através do comando hidráulico do trator;
- Espaçamento entre discos de 245 / 270 mm;

Na próxima página veja os modelos para os quais este manual é direcionado. Siga atentamente as orientações deste manual e sempre obedeça a faixa de potência do trator para o qual o implemento é indicado.

As Grades Aradoras modelos GAC245 / GAC270, se usadas com prudência e recebendo a manutenção básica quando necessário, terão uma longa vida útil, ou seja, o Retorno do seu Investimento se dará em um curto período de tempo, visto às melhorias que trará para elevar sua produtividade no campo.

Sempre que tiver dúvidas consulte este manual de instruções juntamente com o catálogo de peças. E caso necessite de peças de reposição, a KLR Implementos possui toda a linha de peças utilizadas nos seus implementos agrícolas.

Queremos que você sinta orgulho de ser um cliente KLR. Ou melhor, almejamos o seu sucesso no campo. Em caso de dúvidas, sugestões, reclamações e/ou necessidade de orientação técnica não hesite em nos contatar, estaremos à disposição.

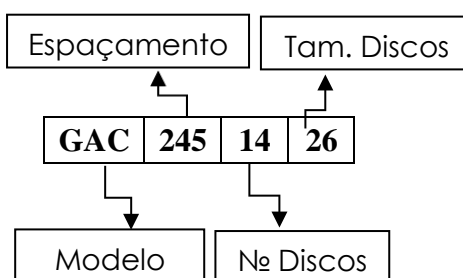


APLICABILIDADE DESTE MANUAL DE INSTRUÇÕES E CATÁLOGO
DE PEÇAS

GAC245

	GAC245 1426	

APRENDA A IDENTIFICAR O MODELO DA SUA GRADE



1. COMPONENTES PRINCIPAIS

A – Suporte do Pente Dianteiro

B – Suporte do Pente Traseiro

C – Cabeçalho de Engate

D – Chassi GAC

E – Roda

F – Discos de Corte

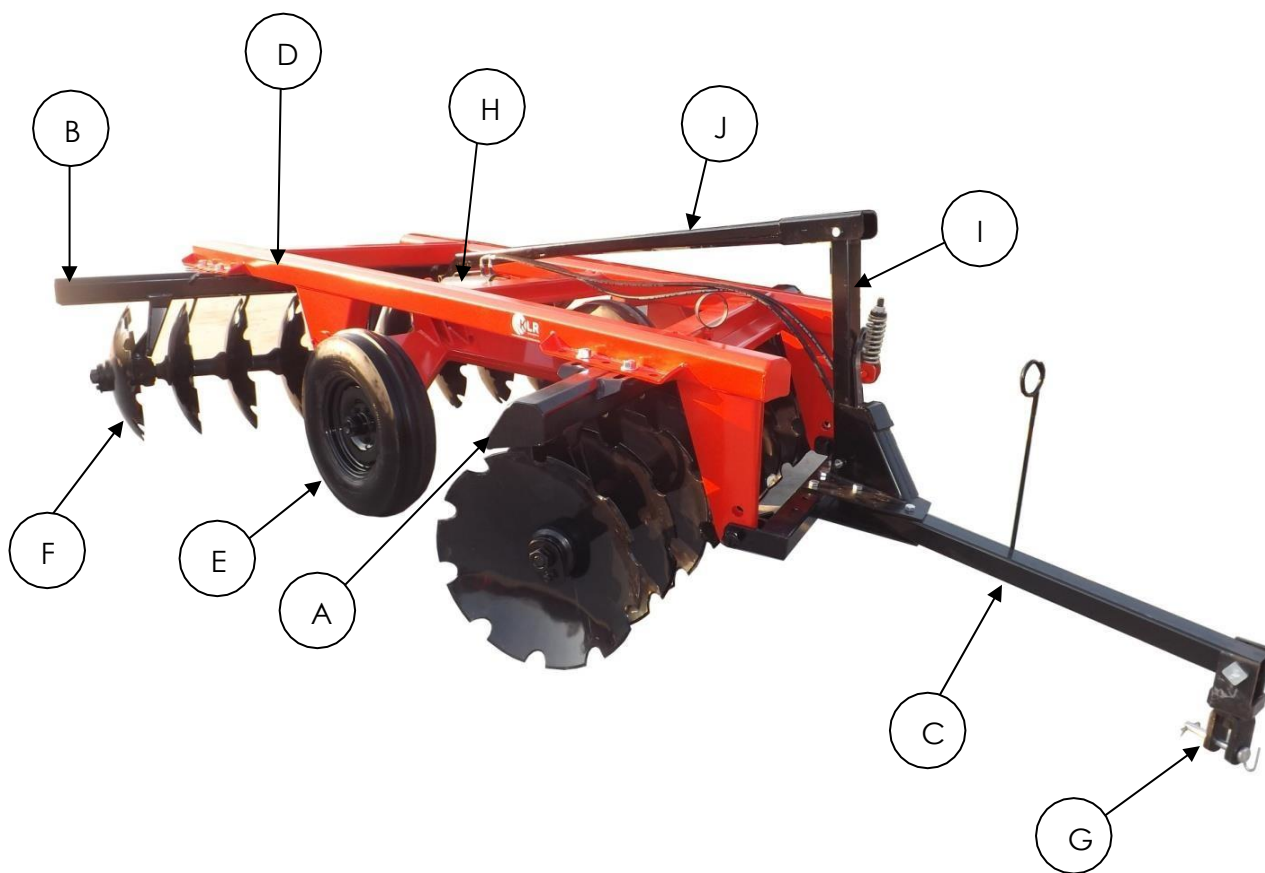
G – Bocal Tração

H – Cilindro Hidráulico

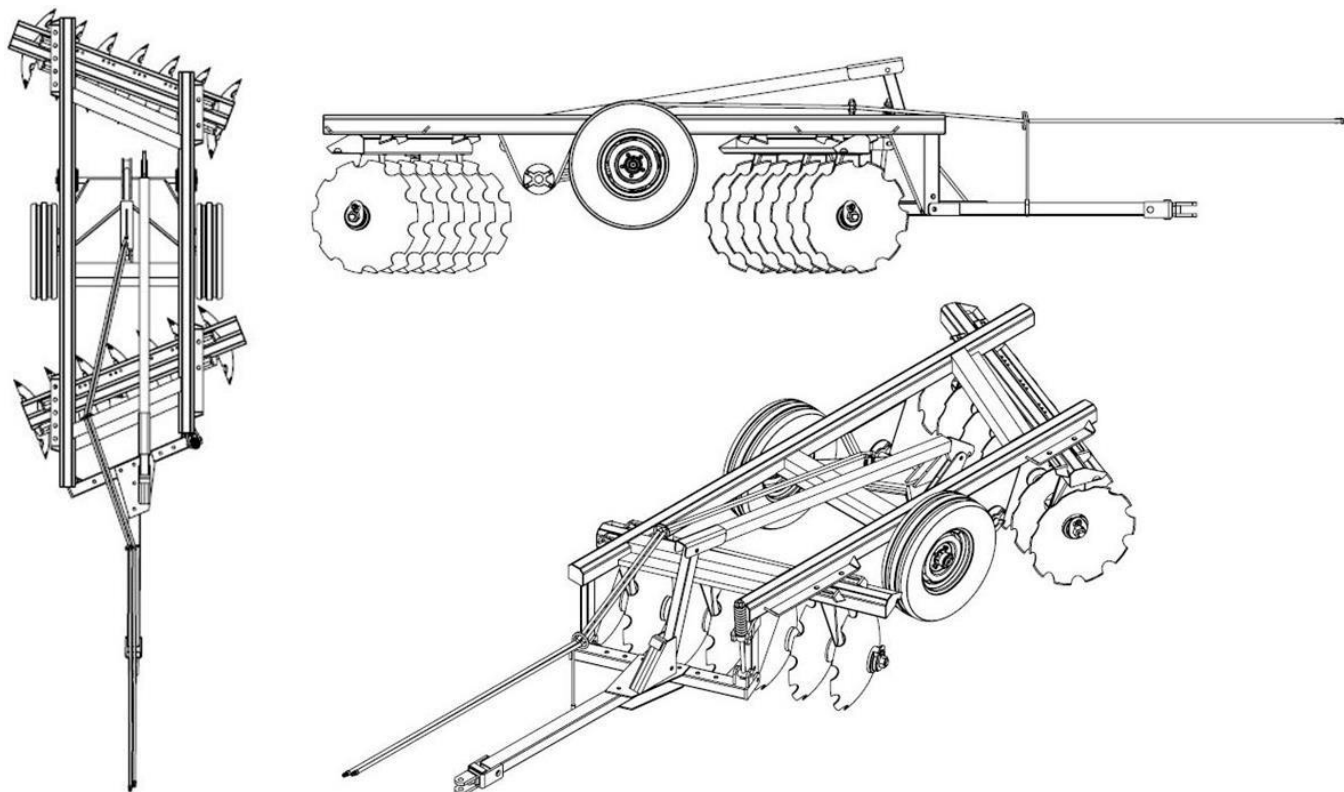
I – Tubo Estabilizador Vertical

J – Tubo Estabilizador Horizontal

Segue abaixo a ilustração:



2. CONHEÇA SUA GRADE ARADORA GAC



3. IDENTIFICAÇÃO.

Todos os Implementos Agrícola produzidos e comercializados pela KLR possuem um adesivo contendo o número de série e o ano de fabricação do implemento.

Este mesmo número constará na Nota Fiscal Eletrônica entregue no ato da entrega. O Adesivo está fixado no chassi do seu implemento agrícola.



4. ESPECIFICAÇÕES TÉCNICAS

Modelo / Ano	GAC 245 14x26 - NACIONAL 2020 – ZERO KM
Espaçamento entre Discos	245 mm
Largura de Corte	1.500 mm
Profundidade de Corte	150 a 200 mm
Velocidade de Trabalho	05 a 07 Km/h
Dimensões dos Discos	Ø 26" - 4,5mm – 6,00 mm
Número de Discos	14 (quatorze)
Diâmetro do eixo	1.5/8"
Tipo dos Discos	Côncavos Recortados e/ou Lisos
Mancais e Rolamentos	Lubrificados Banho Óleo ou GRAXA
Limpadores de Discos	Inclusos
Barra de Regulagem ou Barra estabilizadora	Inclusa
Tipo de Acoplamento Engate	Barra de Tração
Sistema Trabalho	Arrasto
Controle Remoto	Levante Transporte e Controle Profundidade
Tipo de Cilindro	De Dupla Aço
Mangueiras Hidráulicas	2 unidades engate Universal
Pneus e Câmeras Novos	2 X 6.00 x 16" ou 2 X 6.50 x 16"
Jogo de Chaves Manutenção	Inclusos
Manual e Catálogo de Peças	Inclusos
Garantia e Assistência Fábrica	12 meses
Peso Aprox.	1.303 Kg
Potência Trator	70 a 95 cv.



5. INFORMAÇÕES DE SEGURANÇA

- ✓ Leia atentamente os tópicos abaixo para garantir sua segurança antes, durante e após o trabalho com sua Grade Aradora GAC:
- ✓ Não permita que outras pessoas estejam sobre o equipamento ou no trator junto ao operador enquanto estiver em funcionamento;
- ✓ Nunca permita que crianças ou pessoas não instruídas operem o equipamento;
- ✓ Use o Cinto de segurança;
- ✓ Em caso de dúvidas quanto à operação da GAC, procure auxílio técnico diretamente em um de nossos representantes/revendedores ou diretamente conosco na fábrica;
- ✓ É muito importante que o operador conheça todos os comandos da GAC para uma correta operação deste implemento;
- ✓ Evite trabalhar em terrenos muito inclinados, pois o tombamento do trator pode causar lesões graves;
- ✓ Alguns medicamentos e também o consumo de bebidas alcoólicas podem alterar as condições físicas do operador. Desta forma, nunca utilize esse equipamento sob efeito destas substâncias;
- ✓ Não faça modificações estruturais ou alterações das características originais da GAC;
- ✓ Mantenha a manutenção preventiva e corretiva em dia;



5.1 – Equipamento de Proteção Individual

- ✓ Use proteção auricular adequada, pois exposição prolongada a altos ruídos podem causar comprometimento ou perda de audição;
- ✓ Vestuário e equipamento de proteção devem ser usados.
- ✓ Evite roupas folgadas que possam vir a se enroscar em algum componente da GAC;
- ✓ Ao efetuar qualquer serviço de montagem e desmontagem nos discos, por exemplo, sempre utilize luvas;
- ✓ Não se distraia durante a operação do equipamento. Evite uso de celulares, fones de ouvido, etc., ou seja, meios que podem tirar seu foco na operação com segurança da GAC;



- ✓ Não se exponha a pressão dos fluídos altamente pressurizados. Vazamento deste fluído sob pressão pode atravessar a pele, causando lesões graves;
- ✓ Conforme mostrado na imagem ao lado, caso suspeite que haja algum vazamento, use um papelão ou madeira, em vez de sua mão para investigar um possível vazamento;
- ✓ Ao conectar ou desconectar as linhas hidráulicas, tenha a certeza de que o implemento está plenamente apoiado e despressurize o sistema desligando o trator e abrindo e fechando as válvulas do comando hidráulico principal e auxiliar, ou ainda, para tratores com comando hidráulico auxiliar mais moderno, posicione as válvulas em *float* (flutuação);



5.2 – Final do trabalho e armazenamento.

- ✓ Baixe a máquina, acione o freio de estacionamento e desligue o motor do veículo tracionador;
- ✓ Abra e feche as válvulas do comando hidráulico principal para auxiliar na despressurização do sistema e, por fim retire a chave de ignição;
- ✓ Para desacoplar e armazenar o implemento escolha um terreno plano, preferencialmente onde animais ou crianças, por exemplo, não tenham acesso;
- ✓ Se necessário, imobilize a GAC usando blocos e/ou calços;
- ✓ Não ligue o motor do trator em ambiente fechado (galpão sem ventilação, por exemplo), pois os gases de escape são nocivos à saúde;
- ✓ Ao sair do trator posicione a alavanca do câmbio na posição neutra e aplique o freio de estacionamento.

6. MANUTENÇÃO PREVENTIVA E CORRETIVA

A Grade Aradora GAC foi projetada para não ser usada em solos pedregosos. Utilizando a mesma adequadamente, o implemento terá uma longa vida útil, desde que forem feitas as devidas manutenções e usado com prudência e para o trabalho para qual indicado.



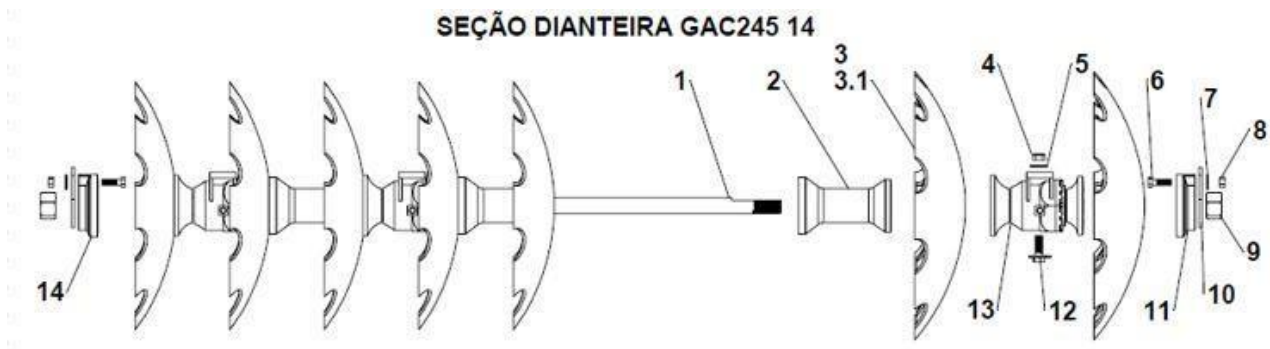
DICAS DE MANUTENÇÃO PREVENTIVA E CONSERVAÇÃO

- ✓ Confira e reaperte todos os parafusos;
- ✓ Trabalhar com parafusos soltos pode danificar seu implemento;
- ✓ No período em que a grade Aradora não será utilizada, esta deverá ser limpa e, deve também permanecer em local seco e limpo;
- ✓ Equipamento impróprio para trabalho em marcha ré, e para trabalho de arrancar tocos e pedras;

7. MONTAGEM

Segue abaixo os principais passos para montar sua Grade Aradora com Controle Remoto GAC245/270:

7.1. Montagem do Conjunto de Discos.



- ✓ Observe nas ilustrações do catálogo de peças, a ordem e os componentes para a montagem do conjunto de discos de cada modelo da Grade Aradora GAC, seja GAC245 ou GAC270;
- ✓ Colocar no eixo (1), o encosto Eixo Aradora Externo (11), a Trava (10) e uma porca sextavada 1.5/8 (9) e apertar. Utilize o parafuso sextavado 5/8x2 (6), a arruela Lisa 5/8 (7) e a porca sextavada 5/8 (8), conforme a imagem para concluir a fixação dos componentes;
- ✓ Colocar no eixo (1), um disco de grade (3), um mancal (13), outro disco (3), o separador (2) e assim sucessivamente conforme a imagem acima.
- ✓ Quando o conjunto de discos estiver completo, com todos os mancais, separadores e discos devidamente alocados, coloque o encosto eixo Aradora Interno (14), a trava e a porca sextavada 1.5/8 e apertar com a chave até que todo o conjunto de discos

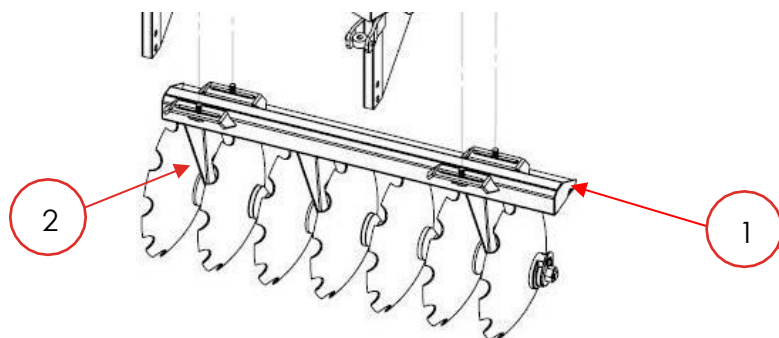
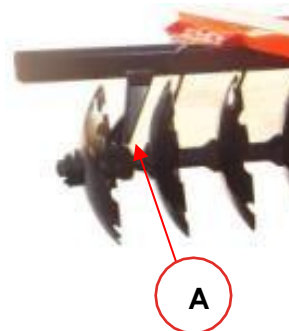
fique bem firme; Utilize o parafuso sextavado 5/8x2, a arruela Lisa 5/8 e a porca sextavada 5/8, conforme a imagem para concluir a fixação dos componentes;

7.2. Montagem da Seção de Discos nos Suportes dos Pentes

A montagem deve começar fixando o Suporte de discos na respectiva seção de discos. Suspenda o Suporte de Discos (1) e, encaixe o mesmo sobre os suportes dos mancais (2) para que os furos fiquem concêntricos. Fixe com os parafusos, porcas e arruelas correspondentes (Veja no catálogo de peças, itens 12, 4 e 5, conforme imagem da montagem da seção de discos).

DICA IMPORTANTE

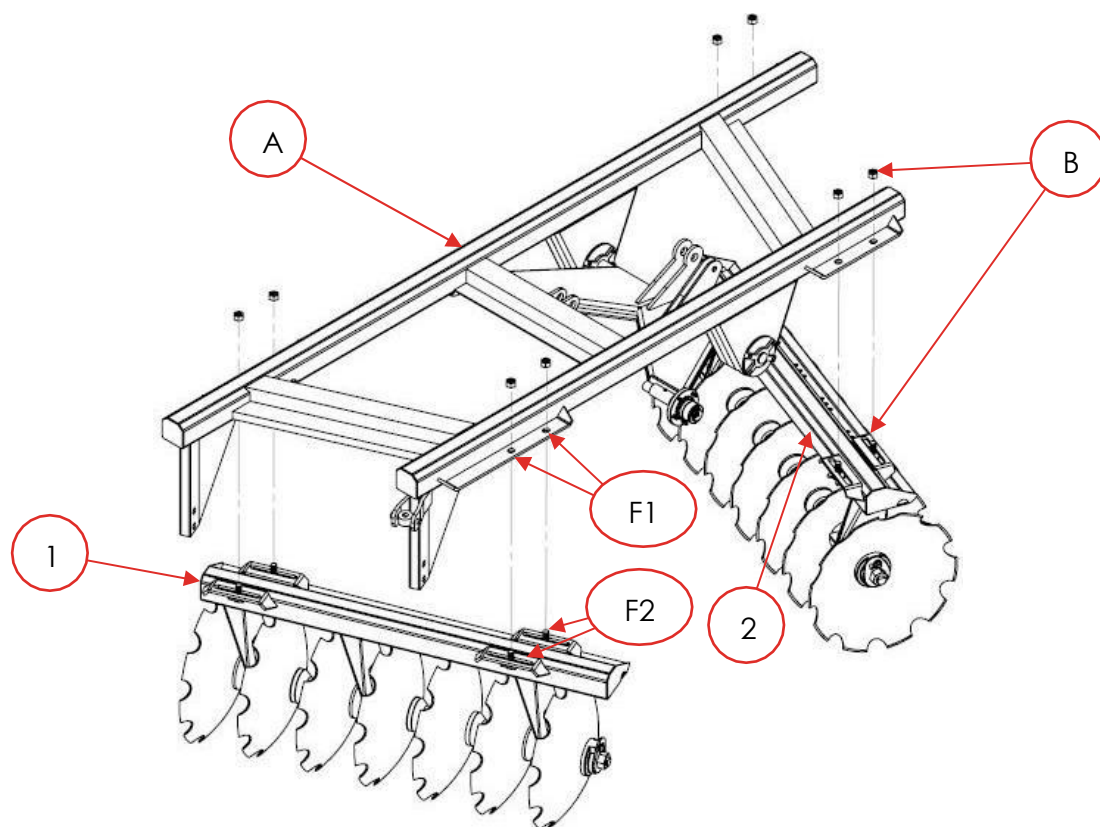
Observe que o suportes dos mancais (A) deve ficar virado para a concavidade dos disco, conforme ilustração ao lado.



- ✓ Fixe também os limpadores (peça 39 do catálogo de peças) ao suporte do pente de discos com os parafusos, Arruelas e Porcas correspondente (Kit "M" do catálogo de peças);

7.3. Montagem dos Suportes dos Pentes ao Chassi (Quadro):

Fixe os Suportes dos Pentes Dianteiro (1) e o Traseiro (2) no Chassi (A) através dos parafusos e porcas correspondentes (B). Os furos (F1) e (F2) devem estar concêntricos.



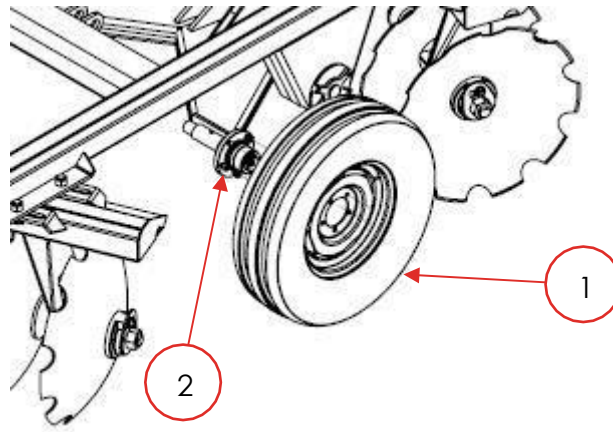
- ✓ Erguer uma parte da grade (Frontal ou Traseira), colocar o suporte do pente em linha observando a disposição dos mesmos na imagem acima.
- ✓ Fazer coincidir a furação (F1 e F2);
- ✓ Fixar com os parafusos e porcas correspondentes (Itens 22, 36 e 36.1, do catálogo de peças);
- ✓ Erguer a outra parte da grade e repetir a operação ao lado verificando que a concavidade dos discos de uma seção deve ficar ao contrário da outra.

7.4. Montagem do Sistema de Rodado

Fixe os Pneus (1) nos Cubos (2) utilizando as porcas cônicas $\frac{1}{2}$ UNF que se nos encontram mesmos. Fixe bem, para que a Roda fique firme junto ao cubo da roda.

Observe a imagem abaixo:



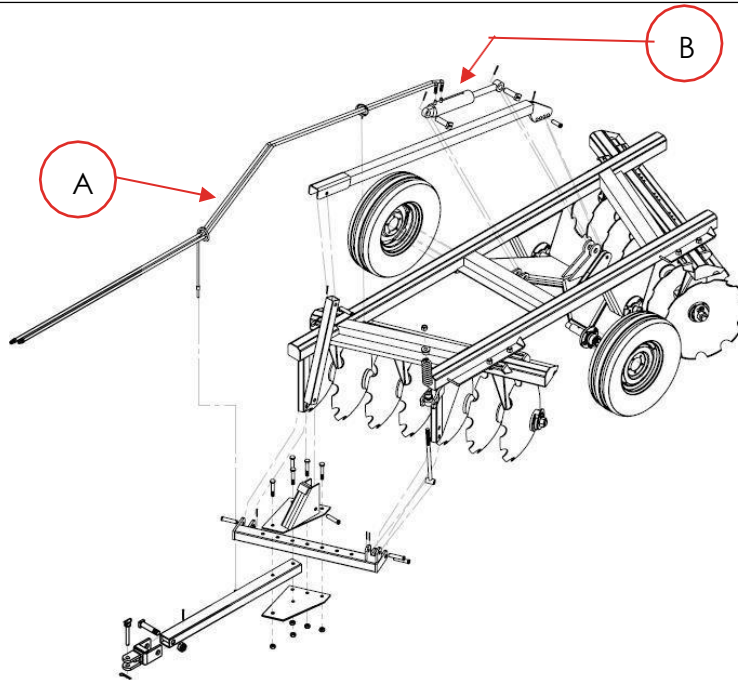


7.5. Montagem do sistema hidráulico

- ✓ Monte o cilindro hidráulico fixando-o no quadro e no engate localizado no Eixo do Conjunto do rodado.
- ✓ Utilize o pino de fixação 1.1/2-140mm e o Contrapino 3/16x2, itens 28.1 e 17, respectivamente conforme catálogo de peças.
- ✓ Acople as mangueiras Hidráulicas (A) no cilindro (B), apertando bem, evitando assim que haja vazamento de fluido hidráulico.

DICA

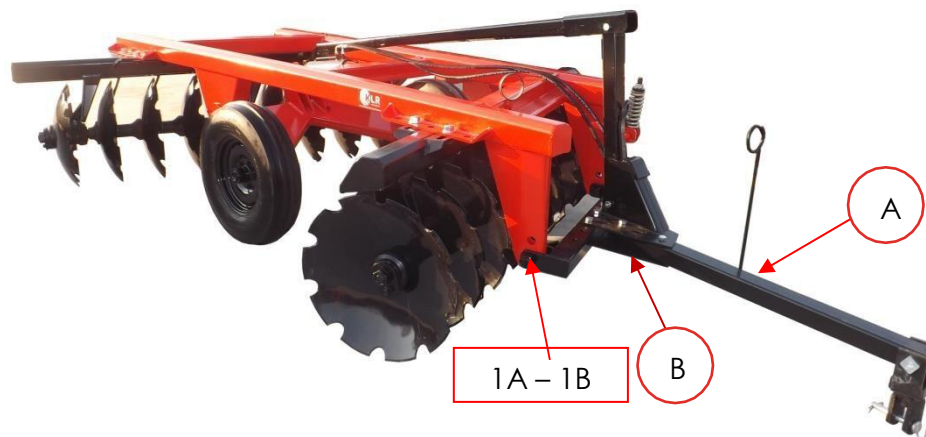
Ao fixar o cilindro hidráulico, atente-se para que os terminais do mesmo fiquem voltados para cima. É importante também, utilizar fita veda rosca ao acoplar os “machos” nos engates rápidos do sistema hidráulico (Mangueiras e Cilindros);



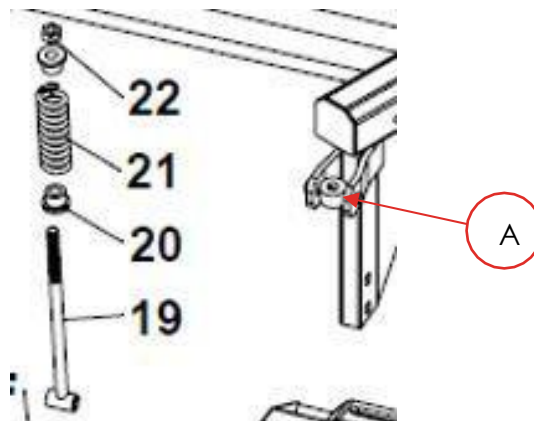
- ✓ Passe as Mangueiras pelos suportes de Mangueira.

7.6. Montagem do conjunto tração

Acople a Barra de Tração (A) nas Placas (B) usando os parafusos, arruelas e porcas correspondentes. Após faça o engate no chassi do equipamento no ponto (1A ou 1B).



Faça também o engate na Barra de Suporte da Mola através do Pino Correspondente. Siga os passos abaixo para a correta montagem:



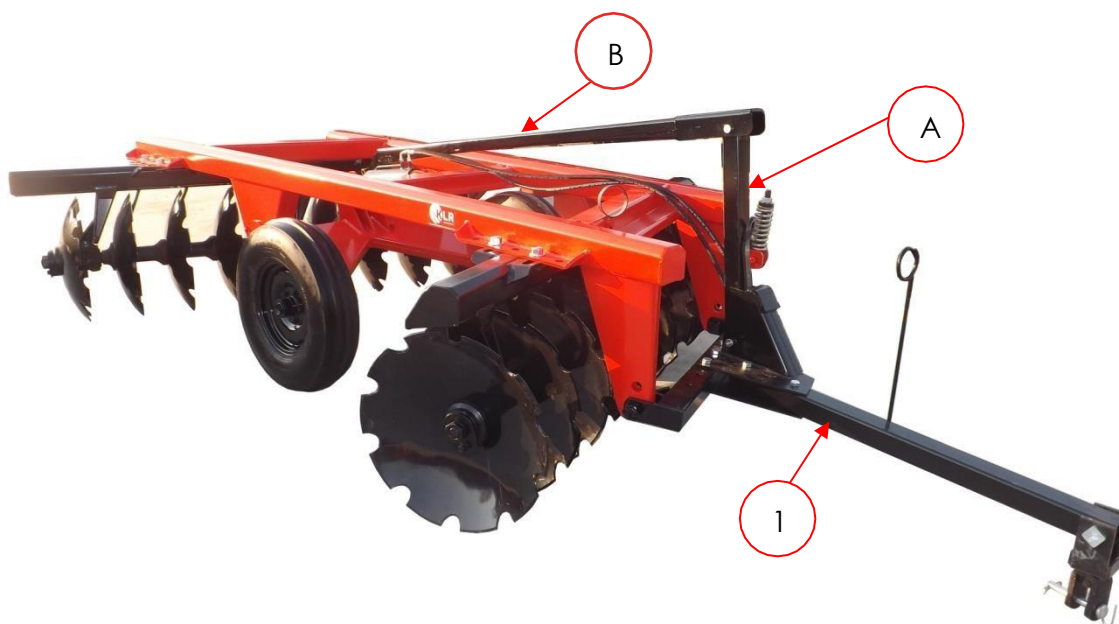
- ✓ Encaixe a barra redonda suporte da mola BRGA 26,5x500 (19) no olhal (A), na barra (19) coloque uma bucha encosto mola (20), a mola espiral (21) e outra bucha encosto mola (20) e por fim uma porca sextavada 1" (22). Aperte com a chave adequada

O bocal da tração deve ser fixado na barra de tração (A) utilizando o pino de fixação 37,5-185mm, a arruela lisa 3,0x40x77, a porca castelo UNF 1.1/2 e o Contrapino 3/16x3, conforme o kit "B" do manual de Peças.

No bocal será encaixado o pino de fixação 22-190mm e travado com o grampo, conforme kit "A" do manual de Peças.

7.7. – Montagem dos tubos estabilizadores.

Fixe o Tubo Estabilizador Vertical (A) na Barra de Tração (1) com o pino e Contrapino conforme o kit “G” do manual de peças e, em seguida fixe o Tubo Horizontal (B) junto ao Tubo Vertical (A) usando as peças do kit “G”. Engate também o tubo horizontal (B) no engate do conjunto do rodado utilizando as peças do kit “H”

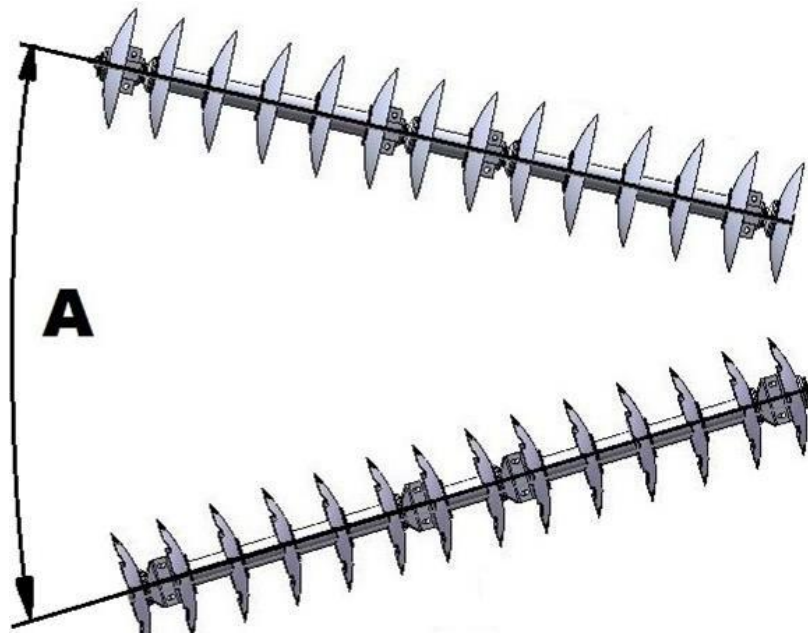


8. REGULAGENS E OPERAÇÕES GERAIS

Segue abaixo algumas dicas importantes para que o implemento tenha um bom desempenho.

8.1. Regulagem da Profundidade de trabalho

O Processo de regulagem das grades Aradoras consiste na abertura do ângulo entre seções de discos para maior profundidade de corte. Solos mais pesados requerem maior ângulo “A” de travamento, já solos mais leves não requerem um ângulo “A” tão acentuado para um preparo adequado.

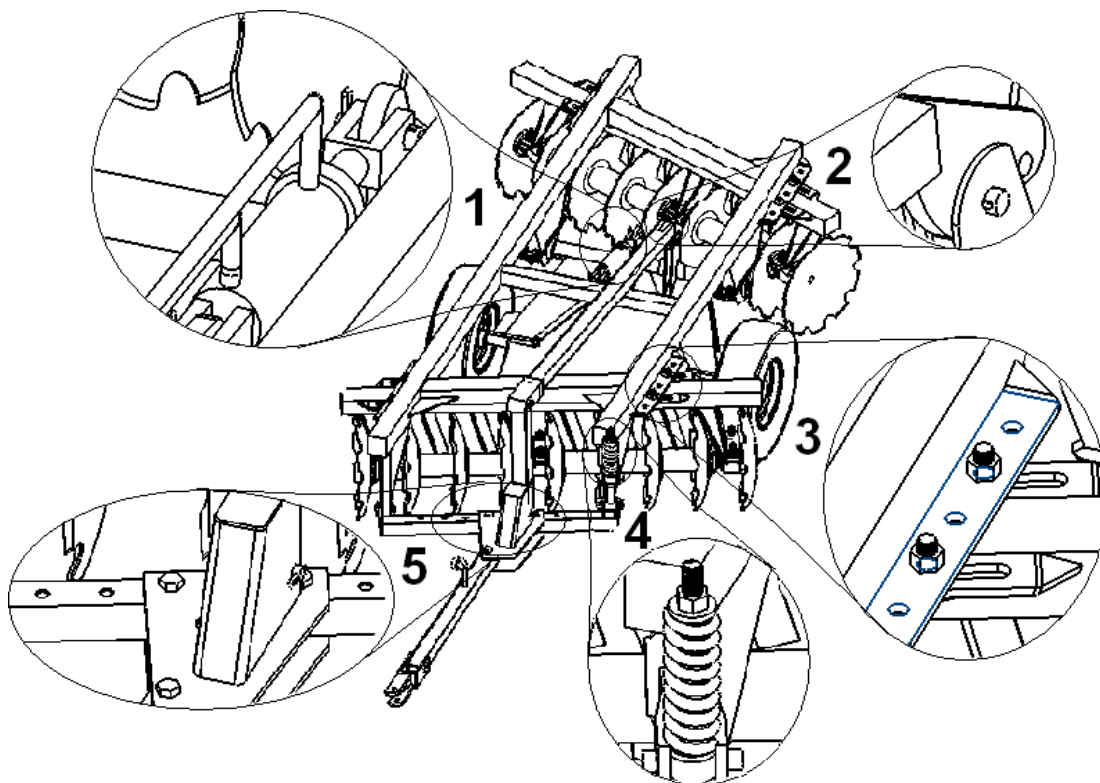


ATENÇÃO:

Lembre-se que, de acordo com a umidade, a classificação do solo e o nível de compactação podem ser necessários mais de uma passagem na mesma área com a grade Aradora ou, em casos extremos, principalmente de compactação, exigirá uma subsolagem prévia.

Contorne todos os obstáculos tais como pedras e restos culturais de florestas (tocos e raízes), pois o equipamento poderá sofrer sérios danos, danos esses que a garantia não cobre por se enquadrar como uso incorreto.

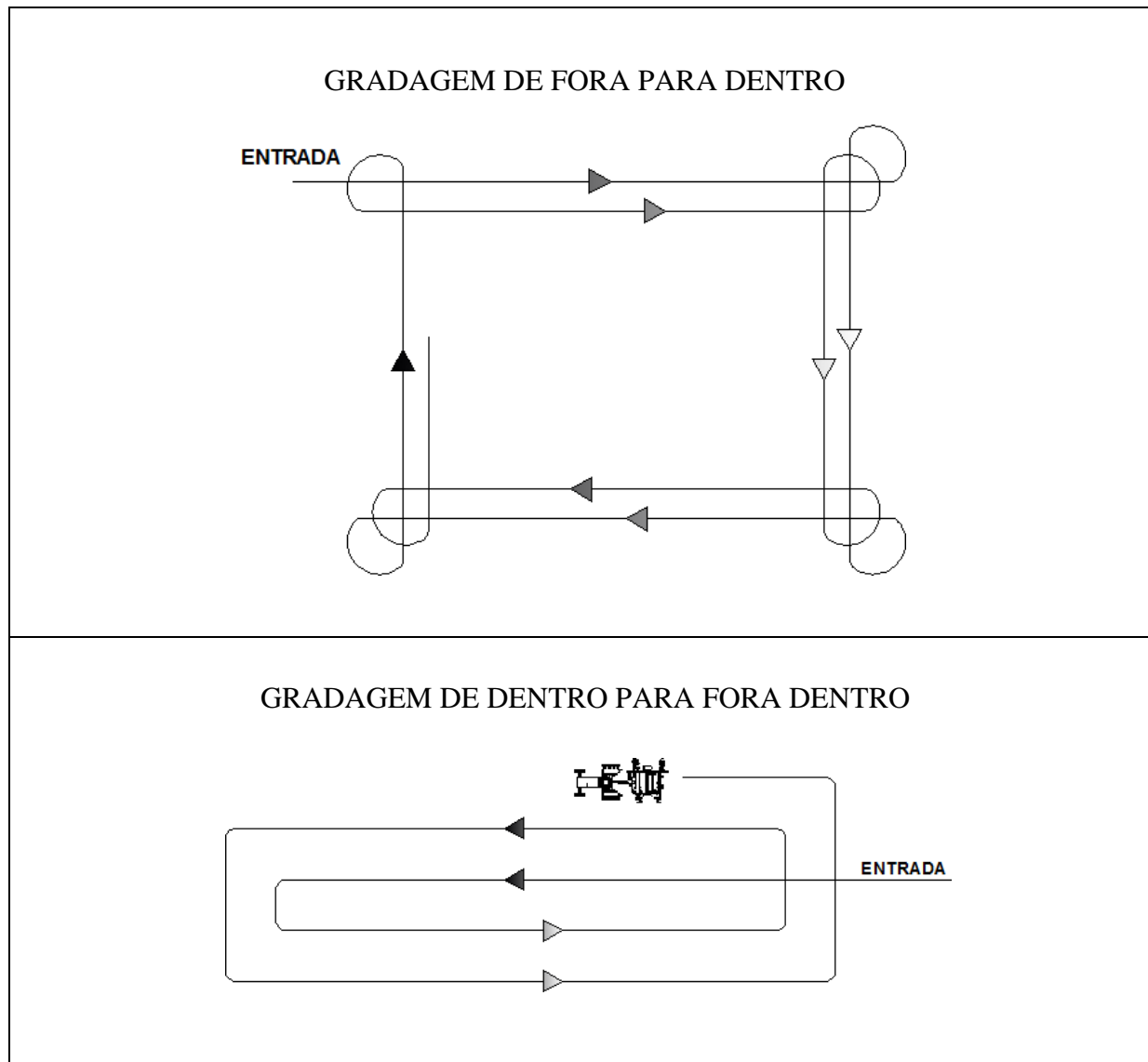
8.2. Outras Regulagens.



- ✓ **Zoom 1:** O cilindro hidráulico exerce a função de recolhimento do rodado para efetuar a posição de trabalho ou para efetuar a posição de transporte da grade.
- ✓ **Zoom 2:** A regulagem da barra estabilizadora possui a função de fazer com que a grade permaneça em equilíbrio durante o seu transporte.
- ✓ **Zoom 3:** Para fazer a regulagem de profundidade de corte da grade, altera-se o ângulo de abertura entre as seções de discos, esta regulagem é feita alterando-se a posição de fixação da seção de discos, quanto maior o ângulo de abertura maior a profundidade. Se houver a necessidade de equilibrar o corte, colocar a seção de discos mais para esquerda, através da regulagem pelos rasgos.
- ✓ **Zoom 4:** A mola deve ser regulada em terreno plano e as seções de discos devem estar apoiadas no solo, a mola deve apenas firme, sem estar comprimida.
- ✓ **Zoom 5:** Em função das diferentes larguras de tratores, se faz necessário a regulagem do cambão, o último disco a esquerda deve ficar, para que feche o sulco de corte da passada anterior, se faz a regulagem através do deslocamento da posição da barra de tração da grade.

8.3. Formas de Gradagem

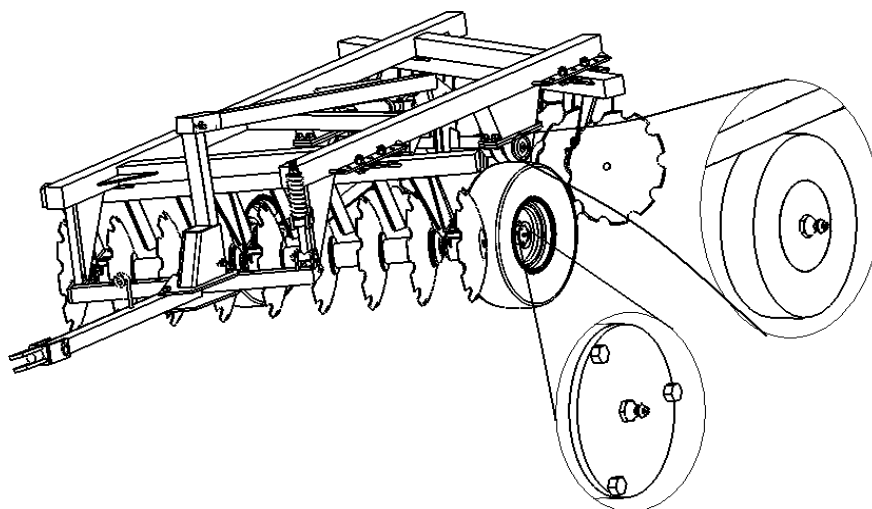
Na sequência ilustra-se duas formas de gradagem: de fora para dentro ou de dentro para fora, veja a seguir:



ATENÇÃO:

As manobras no trabalho devem ser realizadas sempre para o lado esquerdo, lado onde as seções se encontram mais próximas. Manobras para o lado da direita podem danificar o equipamento tendo em vista ao extremo esforço no qual o equipamento é exposto, danificação esta que é caracterizada por operação irregular, a qual a garantia não cobre.

8.4. Pontos de Lubrificação.

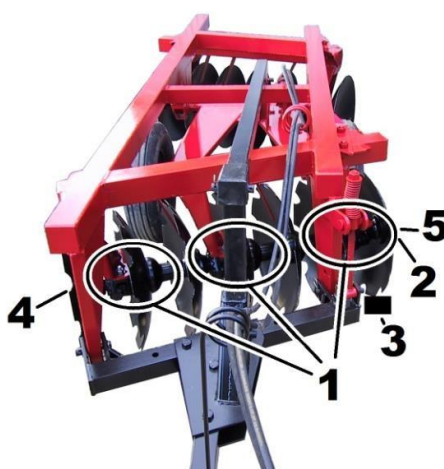


Deve-se fazer a lubrificação da máquina a cada 8 horas de trabalho, certifique-se que todos os pontos estão devidamente lubrificados.

Quando o mancal for de rolamento a graxa, deve se fazer à lubrificação no mesmo período dos demais pontos de lubrificação, quando for a banho de óleo deve se efetuar os seguintes procedimentos:

- ✓ Deve se verificar o nível do óleo a cada semana (ou 120 horas de trabalho), sendo esta verificação feita em local plano, e se considera de nível ideal quando o óleo se encontra logo abaixo do orifício do bujão.
- ✓ A troca de óleo deve ser feita a cada 1000 horas de trabalho (Óleo mineral SAE90).

8.5. Procedimentos para reaperto da seção de discos:



Conforme visto na imagem anterior, siga os seguintes passos conforme colocado abaixo:

1º: Para se reapertar os conjuntos de discos é preciso antes, soltar ligeiramente os parafusos que prendem seus mancais no chassi;

2º: Retira-se a trava do lado esquerdo da máquina;

3º: Calçar a seção de discos com um pedaço de madeira;

4º: Colocar uma chave no lado direito da seção de discos para trava-la;

5º: Apertar com outra chave, e uso de uma marreta de aproximadamente de 5 kg de peso e 70 cm de comprimento, até a seção estiver sem folga. Após a seção estiver firme colocar a trava e o parafuso da trava;

9. DICAS DE OPERAÇÃO

- ✓ No primeiro dia, após o uso da máquina, reapertar todos os parafusos e porcas, assim como também verificar as condições dos pinos e contra-pinos.
- ✓ Atenção especial deve ser dada as seções de discos, reapertando sempre que houver necessidade os parafusos lá fixados.
- ✓ Em período em que a grade não será utilizada, esta deve estar limpa, com os discos protegidos com óleo, deve estar com todas as graxas lubrificadas, e deve permanecer em local seco e limpo.
- ✓ A velocidade média do trator durante a operação deve ser de 05 a 07 km/h, a qual não é aconselhável ultrapassar para manter a eficiência do serviço e evitar possíveis danos à grade.
- ✓ Ao efetuar manobras nas cabeceiras, acione antes o cilindro hidráulico gradativamente, levantando as seções de discos.
- ✓ Durante a gradagem (com os discos no solo) não faça manobras à direita, pois o ângulo formado pelas seções de discos passa a transmitir grande esforço ao implemento, sobrecarregando principalmente os componentes de tração.
- ✓ Retire pedaços de pau ou qualquer objeto que se prenda aos discos.
- ✓ O operador deve ter o completo conhecimento do terreno antes de iniciar a gradagem.
- ✓ Faça a demarcação de locais perigosos ou de obstáculos.



- ✓ A grade deve ser somente tracionada com trator de potência adequada.

9 – ESTIMATIVA DE PRODUÇÃO, EM HECTARES/HORA:

Com a fórmula abaixo, apresentaremos uma estimativa de área escarificada por hora.

$$\text{Hectares/Hora} = \text{Largura de trabalho (m)} \times \text{Velocidade (Km/h)} \times \text{Eficiência (\%)} \times 0,001$$

A eficiência é a relação entre o tempo gasto efetivamente no processo de escarificação e o Tempo Real. Logicamente, não se consegue aproveitar 100% do tempo no processo de gradagem, visto que são necessárias manobras e paradas. Consideraremos uma eficiência de 90%, ou seja, em 60 minutos 6 minutos são gastos em manobras e/ou paradas gerando uma eficiência de 54 minutos (0,9 hora).

Utilizamos para base de cálculo uma velocidade média de 7 km/h.

Modelo	Cálculo	Produção: Hectares/Hora
GAC245 14D	Ha/h = 1,50 x 7,0 x 90 x 0,001	0,95 ha/h

DICA PARA SUA ORGANIZAÇÃO.

Como já calculamos a produtividade (ha/h) podemos utilizar estas informações de uma forma bem simples para ajudar na sua organização na vida no campo. Quer saber como? Veja abaixo.

Suponhamos a seguinte situação: Tenho uma área de 50 Hectares e tenho uma grade KLR modelo GAC245 14D, quanto tempo levarei para concluir meu trabalho em toda esta área?

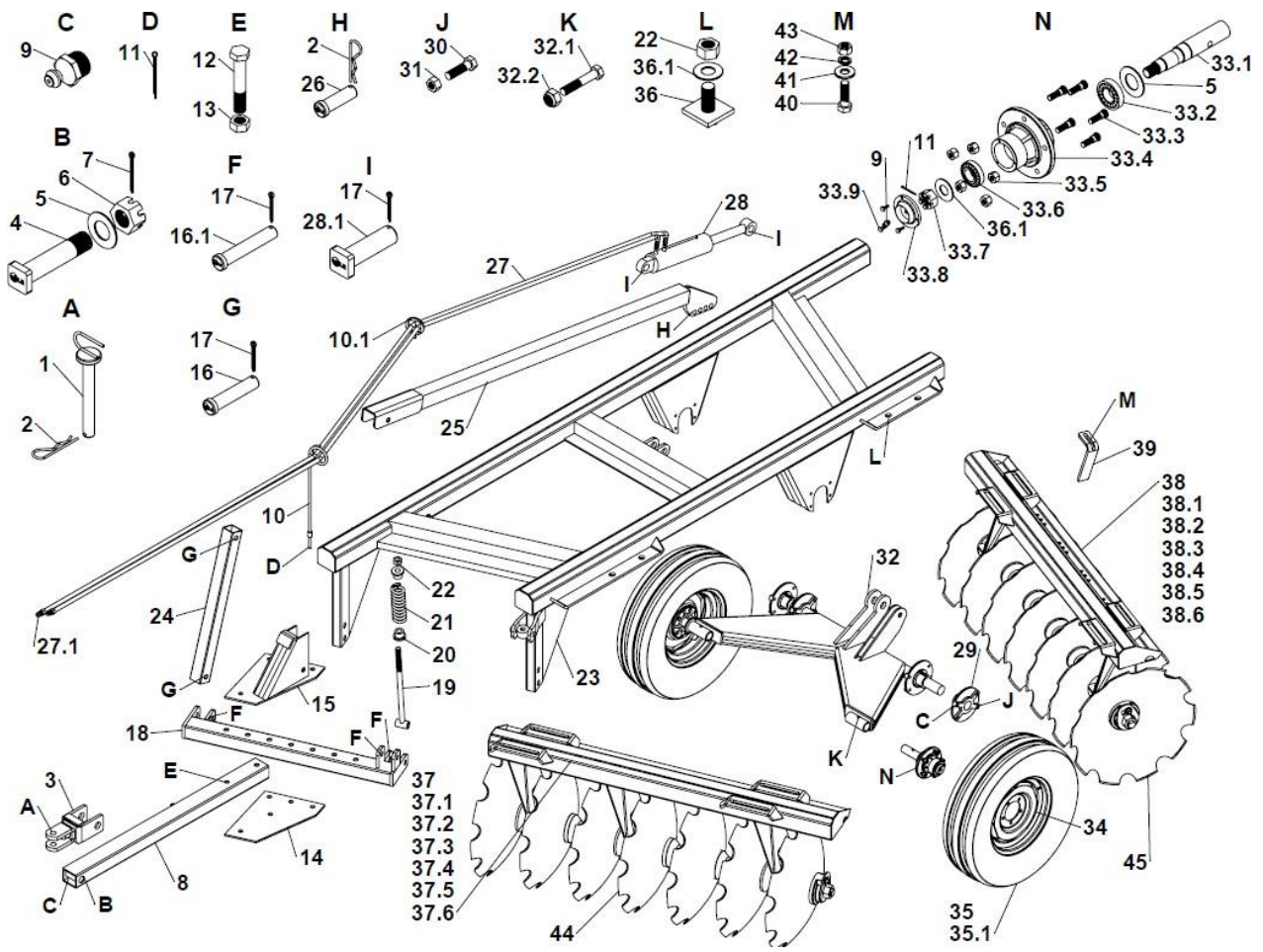
$$X = \frac{50}{0,95} = 52,6 \text{ horas aproximadamente}$$



CATÁLOGO DE PEÇAS

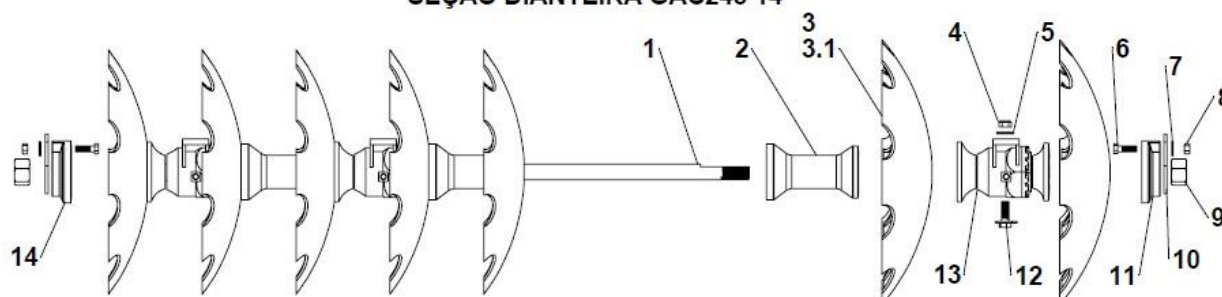
GRADE ARADORA CONTROLE REMOTO GAC245 14a20						
ITEM	CODIGO	DENOMINAÇÃO	QUANTIDADE			
			GAC245 14			
1	2785	PINO DE FIXAÇÃO PI 22-190MM	01			
2	0020	GRAMPO R 4,0X100 IMPLEMENTO	02			
3	2914	BOCAL TRAÇÃO GRADE ARADORA TGA1000 GAC	01			
4	3109	PINO DE FIXAÇÃO PI37,5-185MM BOCAL GAC	01			
5	0865	ARRUELA LISA 3,0X40X77	03			
6	1093	PORCA CASTELA 1.1/2 UNF	01			
7	1767	CONTRA-PINO 3/16X3	01			
8	2789	Tube da tração GAC	01			
9	2734	GRAXEIRA ROSCA EXTERNA 3/8 24UNF	07			
10	3159	SUPORTE MANGUEIRA GAC/ESCR/ASCR	01			
10.1	3165	SUPORTE MANGUEIRA ESCR/ASCR	01			
11	0910	CONTRAPINO 1/8X1.1/2	03			
12	1771	PARAF.SEXTAV.7/8X5 UNC ZB	05			
13	0476	PORCA SEXTAVADA 7/8 UNC	05			
14	3409	CHAPA TRAÇÃO 5 FUROS GAC/GNC	01			
15	3410	CHAPA TRAÇÃO 5 FUROS C/ CHAPÉU GAC/GNC	01			
16	2758	PINO DE FIXAÇÃO PI1-125MM UNIVERSAL	02			
16.1	2760	PINO DE FIXAÇÃO PI1-150MM GNC/GAC	03			
17	1766	CONTRAPINO 3/16X2	05			
18	2118	TUBO REGULADOR DA TRAÇÃO GAC	01			
19	2990	Barra redonda suporte mola BRGA26,5x500	01			
20	2991	BUCHA ENCOSTO MOLA GAC 26,5x40x45	02			
21	3048	MOLA ESPIRAL 12,50 X 220,00 GAC	01			
22	0477	PORCA SEXTAVADO 1	09			
23	2110	CHASSI GRADE ARADORA GAC	01			
24	2119	TUBO ESTABILIZADOR VERTICAL GAC	01			
25	2120	TUBO ESTABILIZADOR HORINZONTAL GAC	01			
26	2759	PINO DE FIXAÇÃO PI1-90MM UNIVERSAL ENGATE	01			
27	2114	MANGUEIRA HIDRAULICA 5MT GAC	02			
27.1	1907	Engate Rápido Universal 1/2	02			
28	1904	CILINDRO HIDRÁULICO 10.03.01694 GAC	01			
28.1	2761	PINO DE FIXAÇÃO PI1.1/2 37,5-140MM	02			
29	0639	CUBO EIXO ARADORA GAC/GNC	04			
30	1835	PARAF.SEXTAV.1/2x1.3/4 UNC	16			
31	0747	PORCA SEXTAVADA 1/2 UNC ZB	16			
32	3408	EIXO RODADO GAC	01			

32.1	3472	PARAF.SEXTAV.1/2x2.3/4 UNC OX	02			
32.2	3238	PORCA SEXTAVADA 1/2 UNC ZB NYLON	02			
33.1	0082	PONTEIRO CARRETA 3T/5T	02			
33.2	0084	ROLAMENTO CONICO 30207	02			
33.3	0461	PARAF.CRAVO RODA UNF 1/2X1.3/4	10			
33.4	2612	CUBO 3T	02			
33.5	2609	PORCA CONICA 1/2 UNF	10			
33.6	0085	ROLAMENTO CONICO 30206	02			
33.7	0703	PORCA CASTELA 1 UNS	02			
33.8	2613	TAMPA CUBO 3 TON	02			
33.9	0052	PARAF.SEXTAV.3/16X5/8	06			
34	0563	RODA 16 5 FUROS W05L CB/CA/DC/GAC	02			
35	1899	PNEU AGRICOLA F2 650X16-8PR	02			
35	0093	CAMARA DE AR TR16	02			
36	2091	PARAF.SEXTAV.1 X2.1/2 UNC ZB C/ CHAPA TRAVA	08			
36.1	1600	ARRUELA LISA 1''	10			
37	3399	SUPORTE PENTE DIANTEIRO GAC245 14	01			
37.1	3401	SUPORTE PENTE DIANTEIRO GAC245 16	-			
37.2	3403	SUPORTE PENTE DIANTEIRO GAC245 18	-			
37.3	3405	SUPORTE PENTE DIANTEIRO GAC245 20	-			
38	3400	SUPORTE PENTE TRASEIRO GAC245 14	01			
38.1	3402	SUPORTE PENTE TRASEIRO GAC245 16	-			
38.2	3404	SUPORTE PENTE TRASEIRO GAC245 18	-			
38.3	3406	SUPORTE PENTE TRASEIRO GAC245 20	-			
39	3407	LIMPADOR GRADE GAC	12			
40	0446	PARAF.SEXTAV.5/8X2 UNC	24			
41	0484	ARRUELA LISA 5/8	24			
42	0634	ARRUELA PRESSÃO 5/8	24			
43	0474	PORCA SEXTAVADA 5/8 UNC ZB	24			

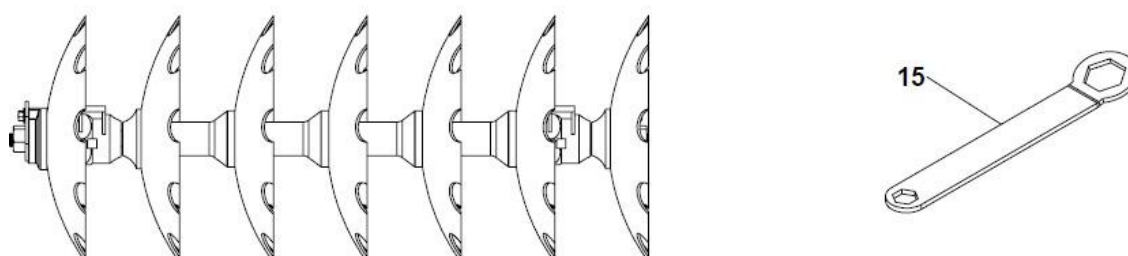


SEÇÃO DE PENTES DA GRADE ARADORA GAC245 14				
ITEM	CODIGO	DENOMINAÇÃO	QUANTIDADE	
			GAC245 1424	GAC245 1426-28
1	2751	EIXO GRADE ARADORA GAC245 14F - 1710MM	02	02
2	2812	SEPARADOR GRADE GAC 245MM 1.5/8	07	07
3	2207	DISCO GRADE RECORTADO 24 X6,0 FR1.5/8	14	00
3.1	1888	DISCO GRADE RECORTADO 26/28 X6,0 FR1.5/8	00	14
4	1092	PORCA SEXTAVADA 3/4 NYLON	10	10
5	0485	ARRUELA LISA 3/4	10	10
6	0446	PARAF.SEXTAV.5/8X2 UNC ZB GR5	04	04
7	0484	ARRUELA LISA 5/8	04	04
8	0474	PORCA SEXTAVADA 5/8 UNC ZB	04	04
9	2871	PORCA SEXTAVADA 1.5/8 UNC PO	04	04
10	0106	TRAVA ARADORA GAC	04	04
11	2069	ENCOSTO EIXO ARADORA GAC 1.5/8 EXTERNO	02	02
12	3651	PARAF.SEXTAV. 3/4x2.1/4 UNC C/ TRAVA MANCAL	10	10
13	1641	MANCAL ARADORA 245mm Óleo	05	05
14	1354	ENCOSTO EIXO ARADORA GAC 1.5/8 INTERNO	02	02
15	1774	CHAVE ARADORA GAC 1.5/8	01	01

SEÇÃO DIANTEIRA GAC245 14



SEÇÃO TRASEIRA GAC245 14



TERMO DE CONDIÇÕES DE GARANTIA

1 - A KOHLER IMPLEMENTOS AGRICOLAS garante este produto por um período de 12 (doze) meses, a contar da data de entrega ao Cliente, mediante apresentação da nota fiscal de compra e do certificado de garantia.

2 – A garantia aqui descrita alcança a recuperação ou a substituição de qualquer peça ou acessório original, componente do produto, ressalvadas as constantes no item 3 deste “Termo de condições de garantia” condicionadas ambas as hipóteses ao exame por parte de técnicos do FABRICANTE que revele e comprove o defeito justificativo da reclamação.

3 – A garantia não cobre os materiais considerados perecíveis ou de substituição previsível, tais como: parafusos, bicos de subsolador, adesivos em geral, discos de grade (salvo constatado defeito de fabricação) etc.

4 – A garantia será anulada ao ficar comprovado que os defeitos ou quebras apresentadas forem resultantes do uso inadequado do produto, da inexperiência do operador, acidente e/ou falha de manutenção preventiva ou corretiva, ou, ainda, se:

- a) Forem utilizados lubrificantes, produtos e/ou ainda equipamentos não aprovados pelo fabricante, conforme constante no manual de Instruções;
- b) Forem removidas ou alteradas quaisquer dados das placas ou sinais de identificação constantes no produto;
- c) O produto sofreu modificações não aprovadas pela fabricante em quaisquer partes ou peças, inclusive quando forem montados acessórios não aprovados pela mesma;

5 – Também perde direito à garantia o produto que for consertado ou modificado em oficinas, ou por técnicos que não pertençam à rede de concessionárias do fabricante.

6 – Os serviços adicionais, solicitados pelo cliente dentro do período de garantia, não descritos no item 2, estão sujeitos à cobrança, conforme orçamento apresentado pela concessionária e aprovado pelo cliente.

7 - A garantia não cobre despesas relativas a fretes, combustíveis, lubrificantes, solventes, materiais de limpeza e nem despesas decorrentes de transporte de material ou de pessoal. Qualquer peça substituída dentro do prazo de garantia deverá ser remetida ao fabricante dentro do prazo da garantia deverá ser remetida ao fabricante com despesas decorrentes de transporte já pagas, através da concessionária responsável;

8 – A garantia não cobre prejuízos, direta ou indiretamente, decorrentes da paralisação do produto;

9 – A garantia acima expressa substitui definitivamente quaisquer outras garantias, expressas ou inferidas, e quaisquer outras obrigações ou responsabilidades por parte do fabricante, que não assume e nem autoriza nenhuma outra pessoa a assumi-las em seu nome, com relação ao referido implemento.

10 – Em caso de alguma peça/componente apresentar defeito de fabricação, haverá apenas reposição da peça em caráter de garantia se a peça defeituosa for devolvida ao representante e posteriormente à fábrica (KLR);

ASSISTÊNCIA TÉCNICA

Além do manual de instruções, o cliente dos produtos KLR poderá procurar o revendedor mais próximo ou entrar em contato diretamente com a fábrica para obter a orientação técnica necessária.

REPOSIÇÃO DE PEÇAS

A reposição de peças deve ser feita somente com peças originais utilizadas pela KLR, as quais, por sua vez, garantem o funcionamento e conservação dos implementos e além de preservar o direito de garantia do cliente. Consulte o catálogo de peças referente ao seu implemento.

NOTA:

O FABRICANTE reserva-se ao direito de introduzir modificações e aperfeiçoamentos nos produtos, sem que isso importe em qualquer obrigação de alteração em produtos fabricados e/ou comercializados anteriormente.



CERTIFICADO DE GARANTIA

DATA DA VENDA:
NÚMERO DA NOTA FISCAL:

DADOS DA REVENDA OI VENDEDOR

NOME:
CARIMBO E ASSINATURA:

DADOS DO CLIENTE

NOME:	TELEFONE:
ENDEREÇO:	

DADOS DO PRODUTO ADQUIRIDO

MODELO:
DATA DE FABRICAÇÃO:
NÚMERO DE SÉRIE:

IMPORTANTE:

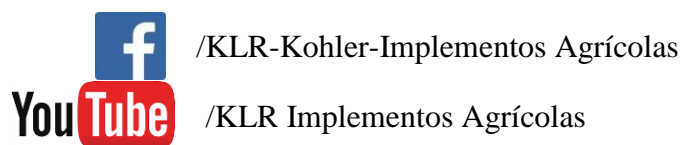
Reclamações de garantia somente poderão ser atendidas se o presente certificado for devidamente preenchido no ato da entrega.







KOHLER IMPLEMENTOS AGRÍCOLAS
CNPJ: 92.264.472/0001-70
RODOVIA RS265 – KM132
CEP: 96170-000 – SÃO LOURENÇO DO SUL-RS – BRASIL
(53) 3611 8024 e (53) 3611 8025
E-mail: klr@klr.ind.br
Home Page: www.klr.ind.br



As imagens contidas neste manual de instrução e catálogo de peças são meramente ilustrativas.
A KLR reserva-se ao direito de fazer alterações a qualquer momento sem o compromisso de notificar previamente.





MAIS EFICIÊNCIA E RENDIMENTO PARA A SUA PRODUÇÃO



**MANUAL DE INSTRUÇÕES
&
CATÁLOGO DE PEÇAS**

***GRADE NIVELADORA KLR
GNC***





MAIS EFICIÊNCIA E RENDIMENTO PARA A SUA PRODUÇÃO

**MANUAL DE INSTRUÇÕES
&
CATÁLOGO DE PEÇAS**

***GRADE NIVELADORA KLR
GNC***

KOHLER IMPLEMENTOS AGRÍCOLAS
CNPJ: 92.264.472/0001-70
RODOVIA RS265 – KM132
CEP: 96170-000 – SÃO LOURENÇO DO SUL-RS – BRASIL
(53) 3611 8024 e (53) 3611 8025

Setembro/2017
MANUAL GNC – 2ª Edição – TQU/01518

CONHEÇA A K IMPLEMENTOS

A KLR Implementos produz equipamentos agrícolas que contribuem para o desenvolvimento da agricultura no país. Fundada em 1988, como Köhler Indústria de Implementos Agrícolas, a empresa alterou sua denominação no ano de 2014, adotando o nome de KLR Implementos.

Localizada no município de São Lourenço do Sul (RS), a KLR Implementos produz e revende uma extensa linha de máquinas agrícolas, que contemplam todas as necessidades de uma propriedade rural, seja ela pequena, média ou grande.

Contribuir com o aumento da produtividade no campo e facilitar a vida do trabalhador rural são os principais norteadores da KLR Implementos.

Nossa Linha de Produtos

- ❖ Arado Aleirador de Discos;
- ❖ Arado Fixo de Discos;
- ❖ Subsoladores (Leve, Normal ou com Pino de Segurança);
- ❖ Subsolador com Hastes de desarme automático e controle remoto;
- ❖ Escarificador com Hastes de desarme automático e controle remoto;
- ❖ Grade Aradora;
- ❖ Grade Hidráulica;
- ❖ Grade Niveladora;
- ❖ Cultivador de Enxadas;
- ❖ Destocador;
- ❖ Plataforma de Carga;
- ❖ Carreta Agrícola (Fixa, Basculante ou Basculante Hidráulica em metal);
- ❖ Distribuidor de Calcário;
- ❖ Guindaste Hidráulico;
- ❖ Guindaste Agrícola (BAG);
- ❖ Pá Carregadeira (Traseira);
- ❖ Plaina Traseira;
- ❖ Plaina Traseira de Arrasto;
- ❖ Plaina Multi Lâminas;
- ❖ Caçamba raspadeira;
- ❖ Roçadeira Média;
- ❖ Perfurador de solo;
- ❖ Rolo Faca;
- ❖ Terraceador de Arrasto;
- ❖ Taipadeira;
- ❖ SulcoSystem;
- ❖ Entre outros;



APRESENTAÇÃO

Primeiramente, parabéns! Você acaba de receber seu mais novo implemento agrícola, a Grade Niveladora com Controle Remoto GNC195 e, a partir de agora poderá usufruir de seus benefícios para elevar ainda mais sua produção e rentabilidade.

Você sabia que desenvolvemos este equipamento especialmente para atender as suas necessidades, tenha você uma pequena, média ou grande propriedade? Então, aproveite e veja você mesmo a melhora nos seus resultados. Mas lembre-se, leia e siga atentamente as instruções contidas nesse manual para garantir sua segurança e o correto funcionamento do Implemento, garantindo assim que as suas expectativas sejam atendidas satisfatoriamente.

As Grades Niveladoras com Controle Remoto GNC foram desenvolvidas com o objetivo principal de auxiliar no processo nivelamento do solo deixando-o com um excelente acabamento. Veja abaixo algumas características deste implemento Agrícola:

- Chassi Estrutural Reforçado;
- Equilíbrio de angulação adequada para um trabalho perfeito no solo;
- Sistema de transporte acionado através do comando hidráulico do trator;
- Espaçamento entre discos de 195mm;

Na próxima página veja os modelos para os quais este manual é direcionado. Siga atentamente as orientações deste manual e sempre obedeça a faixa de potência do trator para o qual o implemento é indicado.

As Grades As modelos GNC195, se usadas com prudência e recebendo a manutenção básica quando necessário, terão uma longa vida útil, ou seja, o Retorno do seu Investimento se dará em um curto período de tempo, visto às melhorias que trará para elevar sua produtividade no campo.

Sempre que tiver dúvidas consulte este manual de instruções juntamente com o catálogo de peças. E caso necessite de peças de reposição, a KLR Implementos possui toda a linha de peças utilizadas nos seus implementos agrícolas.

Queremos que você sinta orgulho de ser um cliente KLR. Ou melhor, almejamos o seu sucesso no campo. Em caso de dúvidas, sugestões, reclamações e/ou necessidade de orientação técnica não hesite em nos contatar, estaremos à disposição.

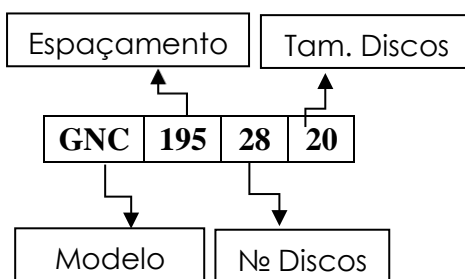


APLICABILIDADE DESTE MANUAL DE INSTRUÇÕES E CATÁLOGO
DE PEÇAS

GNC195

GNC195 2820	

APRENDA A IDENTIFICAR O MODELO DA SUA GRADE



1. COMPONENTES PRINCIPAIS

A – Suporte do Pente Dianteiro

B – Suporte do Pente Traseiro

C – Cabeçalho de Engate

D – Chassi GAC/GNC

E – Roda

F – Discos de Corte

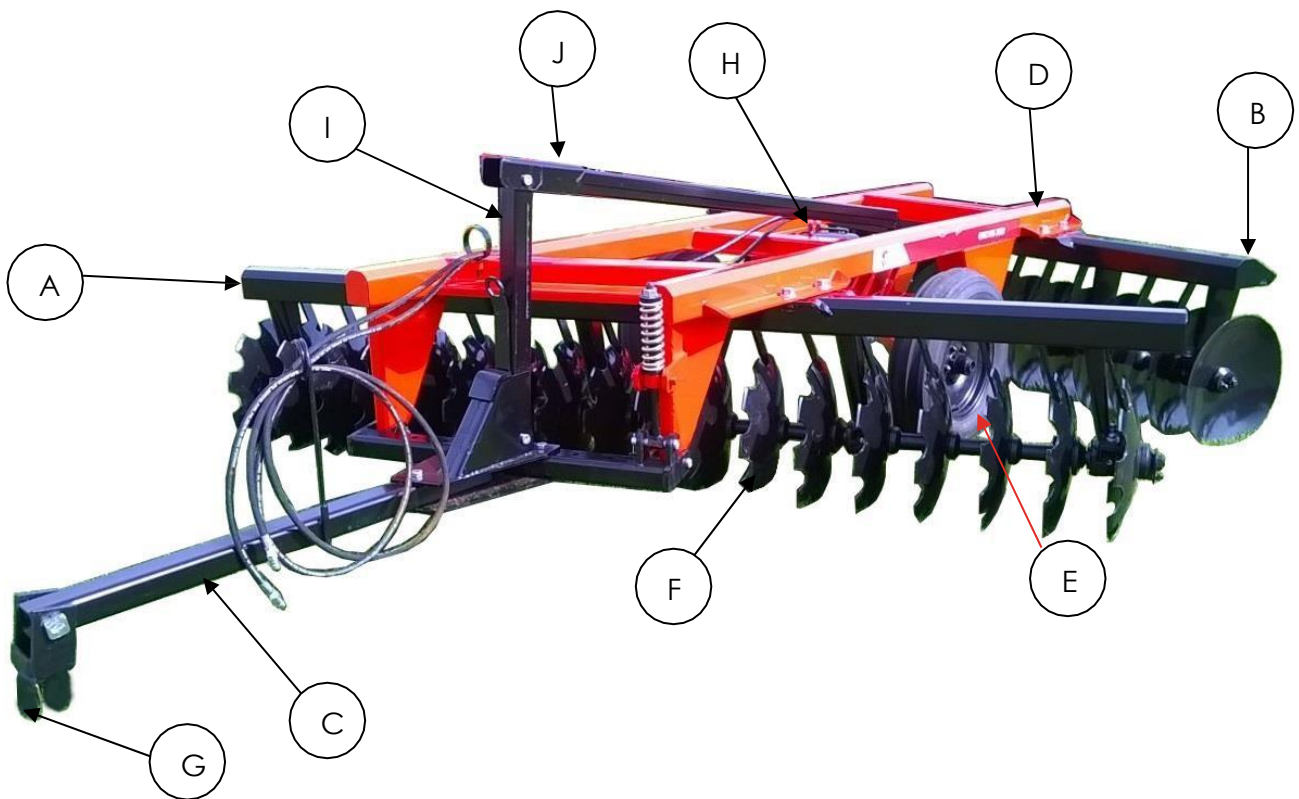
G – Bocal Tração

H – Cilindro Hidráulico

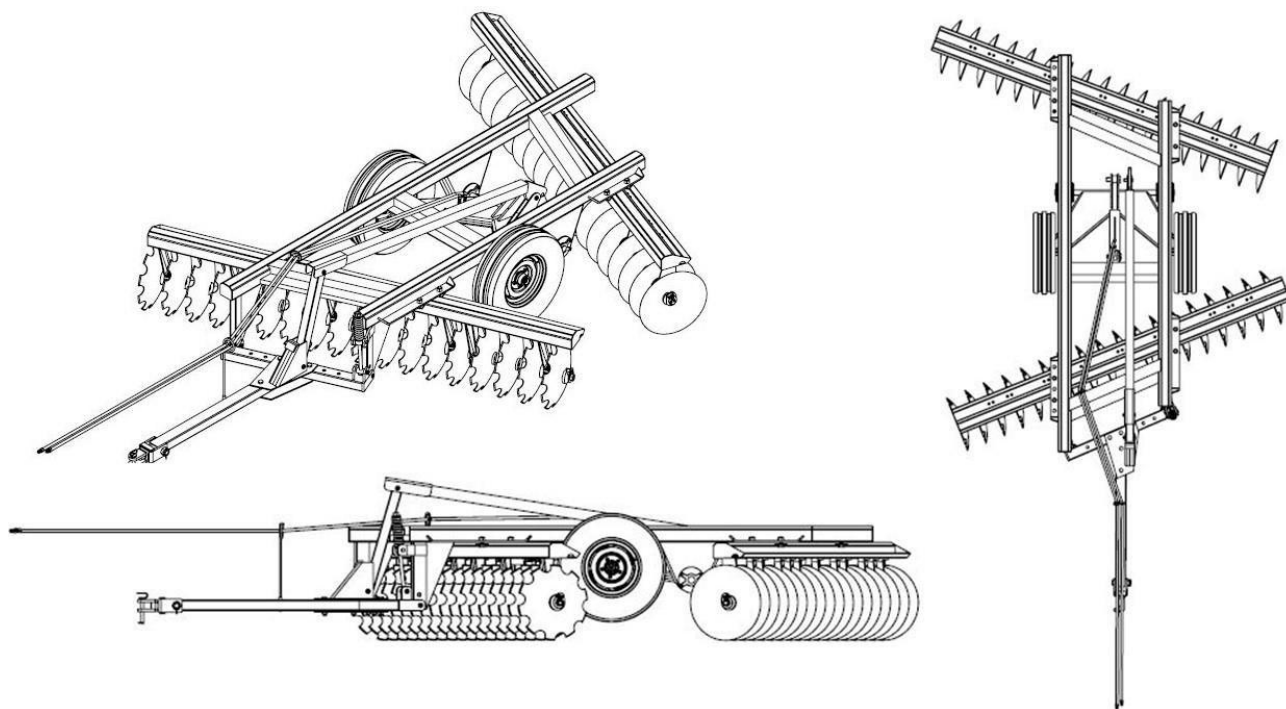
I – Tubo Estabilizador Vertical

J – Tubo Estabilizador Horizontal

Segue abaixo a ilustração:



2. CONHEÇA SUA GRADE NIVELADORA GNC



3. IDENTIFICAÇÃO.

Todos os Implementos Agrícola produzidos e comercializados pela KLR possuem um adesivo contendo o número de série e o ano de fabricação do implemento.

Este mesmo número constará na Nota Fiscal Eletrônica entregue no ato da entrega. O Adesivo está fixado no chassi do seu implemento agrícola.



4. ESPECIFICAÇÕES TÉCNICAS

Segue especificações técnicas da Grade Niveladora GNC195:

Modelo / Ano	GNC 28X20 –2020 – NACIONAL
Dimensões dos Discos	Ø 20" x 3,00 mm
Diâmetro do Eixo	1.1/4"
Número de Discos	28 (vinte e oito)
Tipo dos Discos	Côncavos Recortados dianteiros e Lisos traseiros
Espaçamento entre Discos	195 mm
Largura de Corte	2.665 mm
Profundidade de Corte	60 a 150 mm
Velocidade de Trabalho	05 a 07 Km/h
Mancais Tipo Rolamentos	Lubrificados a graxa ou banho óleo
Separadores	Tubular ou Fundido
Tipo de Acoplamento Engate	Barra de Tração
Barra de Regulagem ou Barra estabilizadora	Inclusa
Sistema	Arrasto
Controle Remoto/Comando Hidraulico	Pistão Hidráulico - Levante / Transporte / Controle Profundidade
Mangueiras Hidráulicas	2 unidades engate Universal
Pneus e Câmeras Novos	2 X 6.00 x 16 ou 2 X 6.50 x 16
Limpadores de Discos	Inclusos
Manual e Catálogo de Peças	Inclusos
Jogo de Chaves Manutenção	Inclusos
Garantia e Assistência Local	24 meses
Peso Aprox.	1.275 Kg
Potência Trator	70 a 95 CV.



5. INFORMAÇÕES DE SEGURANÇA

- ✓ Leia atentamente os tópicos abaixo para garantir sua segurança antes, durante e após o trabalho com sua Grade Niveladora GNC;
- ✓ Não permita que outras pessoas estejam sobre o equipamento ou no trator junto ao operador enquanto estiver em funcionamento;
- ✓ Nunca permita que crianças ou pessoas não instruídas operem o equipamento;
- ✓ Use o Cinto de segurança;
- ✓ Em caso de dúvidas quanto à operação da GNC, procure auxílio técnico diretamente em um de nossos representantes/revendedores ou diretamente conosco na fábrica;
- ✓ É muito importante que o operador conheça todos os comandos da GNC para uma correta operação deste implemento;
- ✓ Evite trabalhar em terrenos muito inclinados, pois o tombamento do trator pode causar lesões graves;
- ✓ Alguns medicamentos e também o consumo de bebidas alcoólicas podem alterar as condições físicas do operador. Desta forma, nunca utilize esse equipamento sob efeito destas substâncias;
- ✓ Não faça modificações estruturais ou alterações das características originais da GNC;
- ✓ Mantenha a manutenção preventiva e corretiva em dia;



5.1 – Equipamento de Proteção Individual

- ✓ Use proteção auricular adequada, pois exposição prolongada a altos ruídos podem causar comprometimento ou perda de audição;
- ✓ Vestuário e equipamento de proteção devem ser usados;
- ✓ Evite roupas folgadas que possam vir a se enroscar em algum componente da GNC;
- ✓ Ao efetuar qualquer serviço de montagem e desmontagem nos discos, por exemplo, sempre utilize luvas;
- ✓ Não se distraia durante a operação do equipamento. Evite uso de celulares, fones de ouvido, etc., ou seja, meios que podem tirar seu foco na operação com segurança da GNC;



- ✓ Não se exponha a pressão dos fluídos altamente pressurizados. Vazamento deste fluído sob pressão pode atravessar a pele, causando lesões graves;

- ✓ Conforme mostrado na imagem ao lado, caso suspeite que haja algum vazamento, use um papelão ou madeira, em vez de sua mão para investigar um possível vazamento;



- ✓ Ao conectar ou desconectar as linhas hidráulicas, tenha a certeza de que o implemento está plenamente apoiado e despressurize o sistema desligando o trator e abrindo e fechando as válvulas do comando hidráulico principal e auxiliar, ou ainda, para tratores com comando hidráulico auxiliar mais moderno, posicione as válvulas em *float* (flutuação);

5.2 – Final do trabalho e armazenamento.

- ✓ Baixe a máquina, acione o freio de estacionamento e desligue o motor do veículo tracionador;
- ✓ Abra e feche as válvulas do comando hidráulico principal para auxiliar na despressurização do sistema e, por fim retire a chave de ignição;
- ✓ Para desacoplar e armazenar o implemento escolha um terreno plano, preferencialmente onde animais ou crianças, por exemplo, não tenham acesso;
- ✓ Se necessário, imobilize a GNC usando blocos e/ou calços;
- ✓ Não ligue o motor do trator em ambiente fechado (galpão sem ventilação, por exemplo), pois os gases de escape são nocivos à saúde;
- ✓ Ao sair do trator posicione a alavanca do câmbio na posição neutra e aplique o freio de estacionamento.

6. MANUTENÇÃO PREVENTIVA E CORRETIVA

A Grade Niveladora GNC foi projetada para não ser usada em solos pedregosos. Utilizando a mesma adequadamente, o implemento terá uma longa vida útil, desde que forem feitas as devidas manutenções e usado com prudência e para o trabalho para qual indicado.



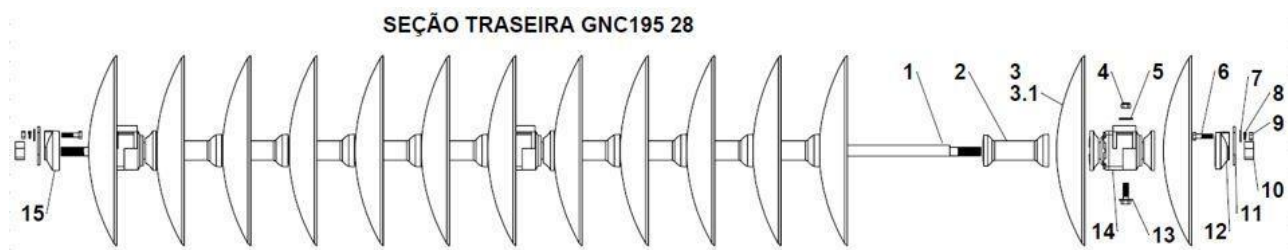
DICAS DE MANUTENÇÃO PREVENTIVA E CONSERVAÇÃO

- ✓ Confira e reaperte todos os parafusos;
- ✓ Trabalhar com parafusos soltos pode danificar seu implemento;
- ✓ No período em que a grade Aradora não será utilizada, esta deverá ser limpa e, deve também permanecer em local seco e limpo;
- ✓ Equipamento impróprio para trabalho em marcha ré, e para trabalho de arrancar tocos e pedras;

7. MONTAGEM

Segue abaixo os principais passos para montar sua Grade Niveladora com Controle Remoto GNC195:

7.1. Montagem do Conjunto de Discos.



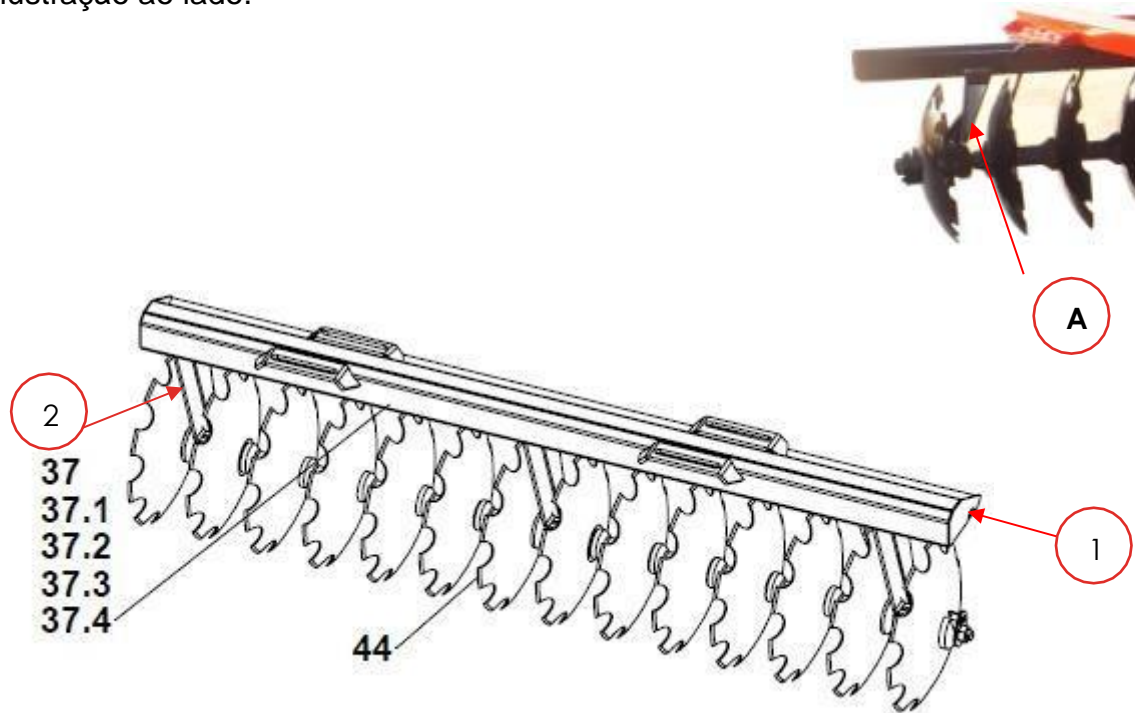
- ✓ Observe nas ilustrações do catálogo de peças, a ordem e os componentes para a montagem do conjunto de discos de cada modelo da Grade Niveladora GNC;
- ✓ Colocar no eixo (1), o encosto Eixo Niveladora Interno (12), a Trava (11) e uma porca sextavada 1.1/4 (10) e apertar. Utilize o parafuso sextavado 1/2x2 (6), a arruela Lisa 1/2 (7), a arruela de pressão 1/2 (8) e a porca sextavada 1/2 (9), conforme a imagem para concluir a fixação dos componentes;
- ✓ Colocar no eixo (1), um disco de grade (3), um mancal (14), outro disco (3), o separador (2) e assim sucessivamente conforme a imagem acima.
- ✓ Quando o conjunto de discos estiver completo, com todos os mancais, separadores e discos devidamente alocados, coloque o encosto eixo Niveladora Interno (15), a trava e a porca sextavada 1.1/4 e apertar com a chave até que todo o conjunto de discos fique bem firme; Utilize o parafuso sextavado 1/2x2 (6), a arruela Lisa 1/2 (7), a arruela de pressão 1/2 (8) e a porca sextavada 1/2 (9), conforme a imagem para concluir a fixação dos componentes;

7.2. Montagem da Seção de Discos nos Suportes dos Pentes

A montagem deve começar fixando o Suporte de discos na respectiva seção de discos. Suspenda o Suporte de Discos (1) e, encaixe o mesmo sobre os suportes dos mancais (2) para que os furos fiquem concêntricos. Fixe com os parafusos, porcas e arruelas correspondentes (Veja no catálogo de peças, itens 12, 4 e 5, conforme imagem da montagem da seção de discos).

DICA IMPORTANTE

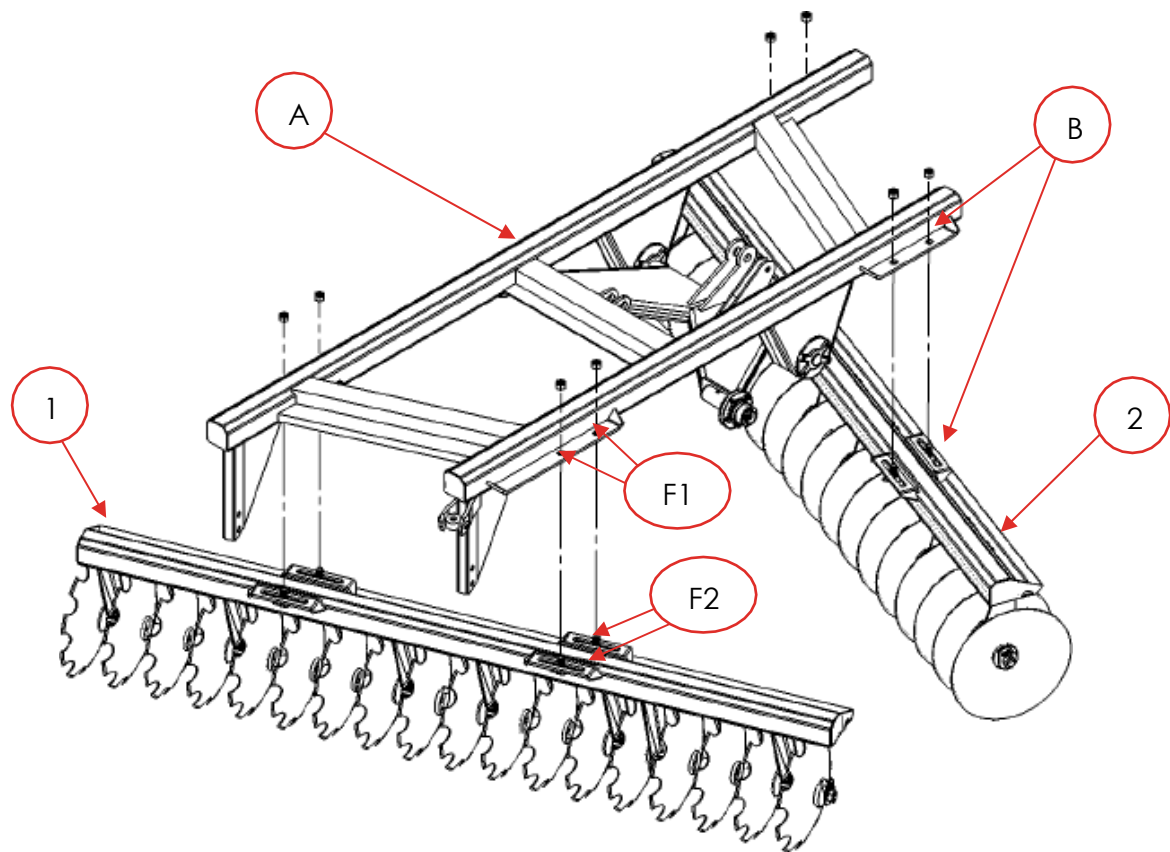
Observe que o suportes dos mancais (A) deve ficar virado para a concavidade dos disco, conforme ilustração ao lado.



- ✓ Fixe também os limpadores (peça 39 do catálogo de peças) ao suporte do pente de discos com os parafusos, Arruelas e Porcas correspondente (Kit "M" do catálogo de peças);

7.3. Montagem dos Suportes dos Pentes ao Chassi (Quadro):

Fixe os Suportes dos Pentes Dianteiro (1) e o Traseiro (2) no Chassi (A) através dos parafusos e porcas correspondentes (B). Os furos (F1) e (F2) devem estar concêntricos.



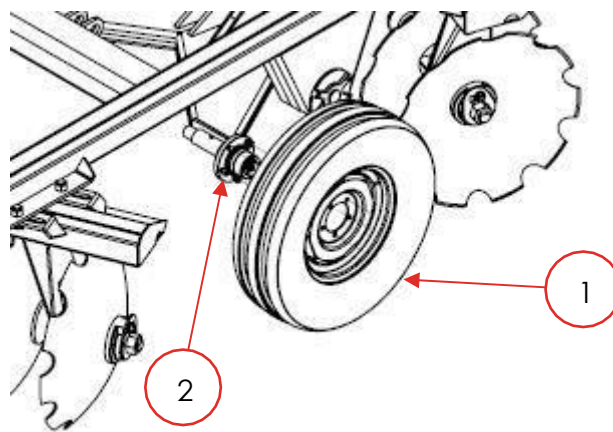
- ✓ Erguer uma parte da grade (Frontal ou Traseira), colocar o suporte do pente em linha observando a disposição dos mesmos na imagem acima.
- ✓ Fazer coincidir a furação (F1 e F2);
- ✓ Fixar com os parafusos e porcas correspondentes (Itens 22, 36 e 36.1, do catálogo de peças);
- ✓ Erguer a outra parte da grade e repetir a operação ao lado verificando que a concavidade dos discos de uma seção deve ficar ao contrário da outra.

7.4. Montagem do Sistema de Rodado

Fixe os Pneus (1) nos Cubos (2) utilizando as porcas cônicas $\frac{1}{2}$ UNF que se nos encontram mesmos. Fixe bem, para que a Roda fique firme junto ao cubo da roda.

Observe a imagem abaixo:



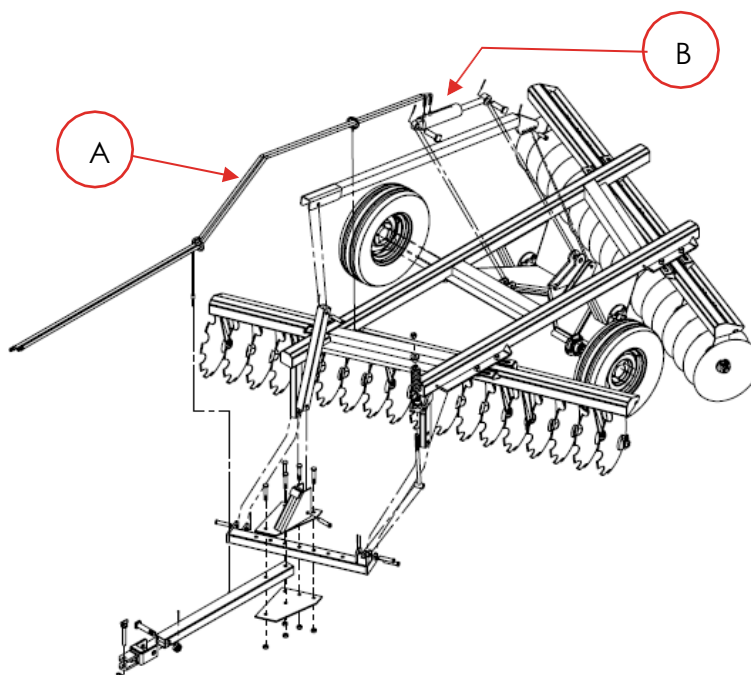


7.5. Montagem do sistema hidráulico

- ✓ Monte o cilindro hidráulico fixando-o no quadro e no engate localizado no Eixo do Conjunto do rodado.
- ✓ Utilize o pino de fixação 1.1/2-140mm e o Contrapino 3/16x2, itens 28.1 e 17, respectivamente conforme catálogo de peças.
- ✓ Acople as mangueiras Hidráulicas (A) no cilindro (B), apertando bem, evitando assim que haja vazamento de fluido hidráulico.

DICA

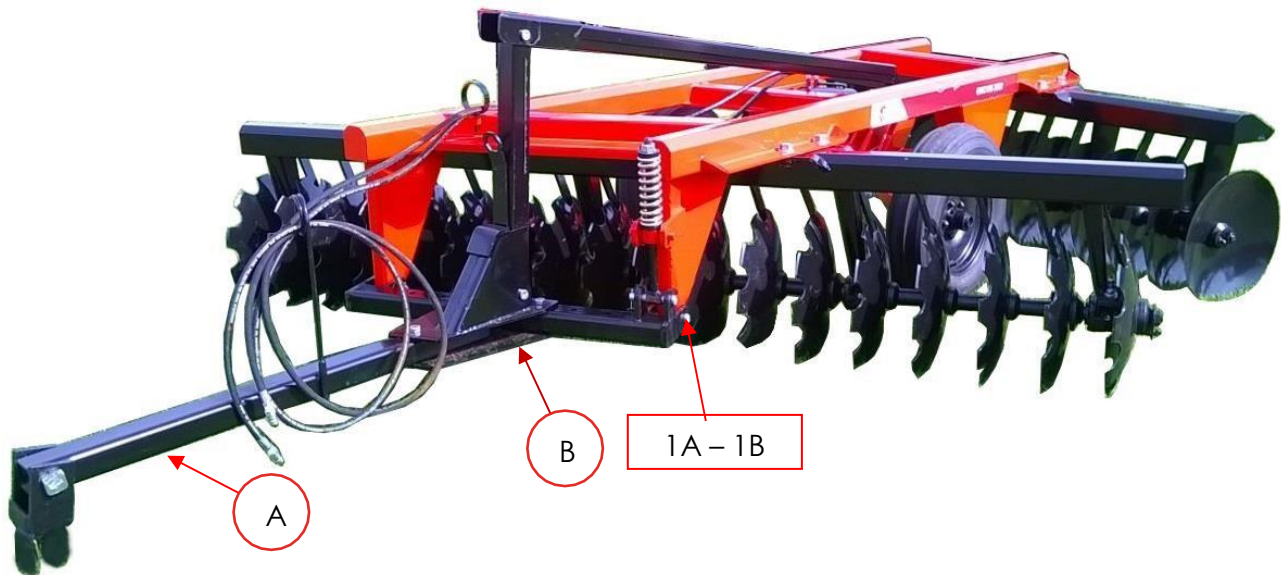
Ao fixar o cilindro hidráulico, atente-se para que os terminais do mesmo fiquem voltados para cima. É importante também, utilizar fita veda rosca ao acoplar os “machos” nos engates rápidos do sistema hidráulico (Mangueiras e Cilindros);



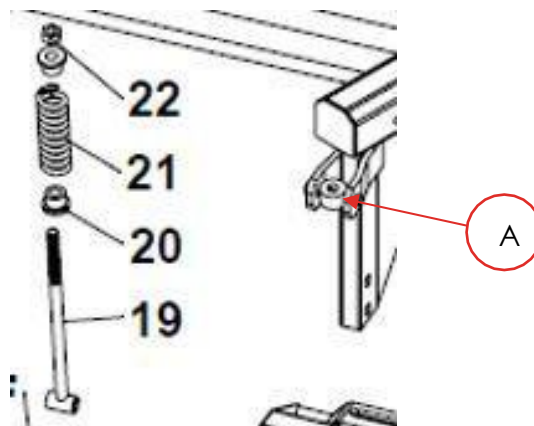
- ✓ Passe as Mangueiras pelos suportes de Mangueira.

7.6. Montagem do conjunto tração

Acople a Barra de Tração (A) nas Placas (B) usando os parafusos, arruelas e porcas correspondentes. Após faça o engate no chassi do equipamento no ponto (1A ou 1B).



Faça também o engate na Barra de Suporte da Mola através do Pino Correspondente. Siga os passos abaixo para a correta montagem:



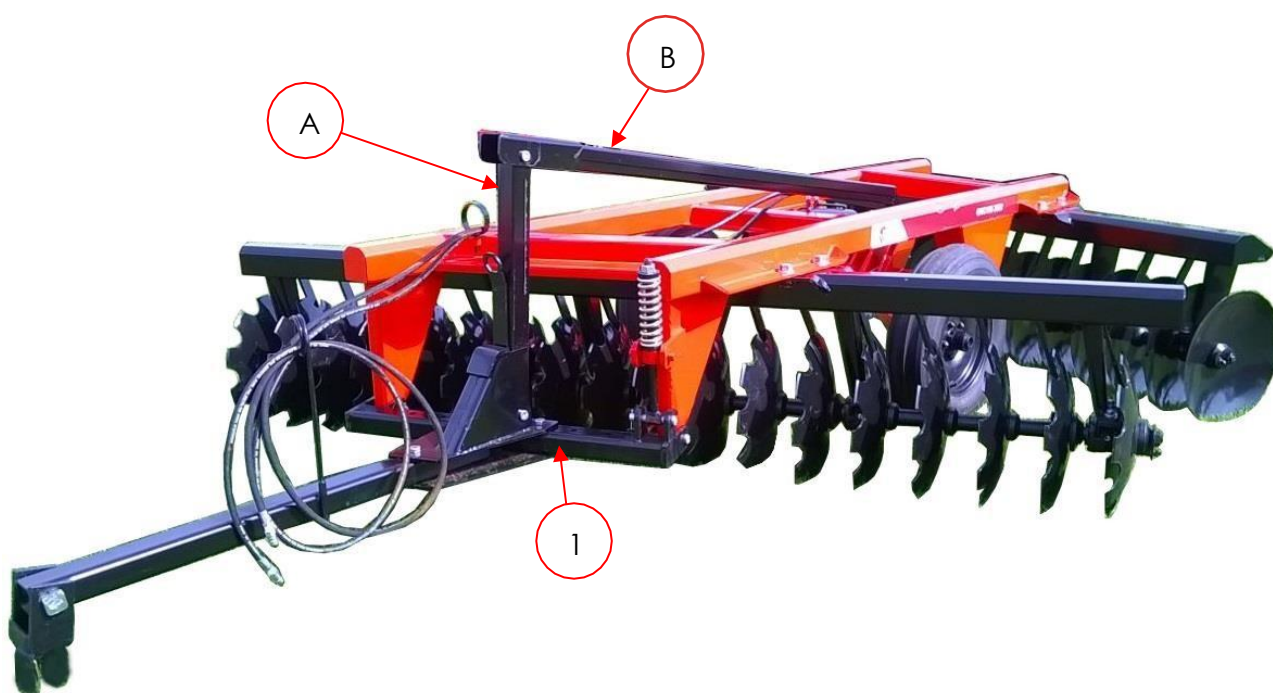
- ✓ Encaixe a barra redonda suporte da mola BRGA 26,5x500 (19) no olhal (A), na barra (19) coloque uma bucha encosto mola (20), a mola espiral (21) e outra bucha encosto mola (20) e por fim uma porca sextavada 1" (22). Aperte com a chave adequada

O bocal da tração deve ser fixado na barra de tração (A) utilizando o pino de fixação 37,5-185mm, a arruela lisa 3,0x40x77, a porca castelo UNF 1.1/2 e o Contrapino 3/16x3, conforme o kit “B” do manual de Peças.

No bocal será encaixado o pino de fixação 22-190mm e travado com o grampo, conforme kit “A” do manual de Peças.

7.7. – Montagem dos tubos estabilizadores.

Fixe o Tubo Estabilizador Vertical (A) na Barra de Tração (1) com o pino e Contrapino conforme o kit “G” do manual de peças e, em seguida fixe o Tubo Horizontal (B) junto ao Tubo Vertical (A) usando as peças do kit “G”. Engate também o tubo horizontal (B) no engate do conjunto do rodado utilizando as peças do kit “H”

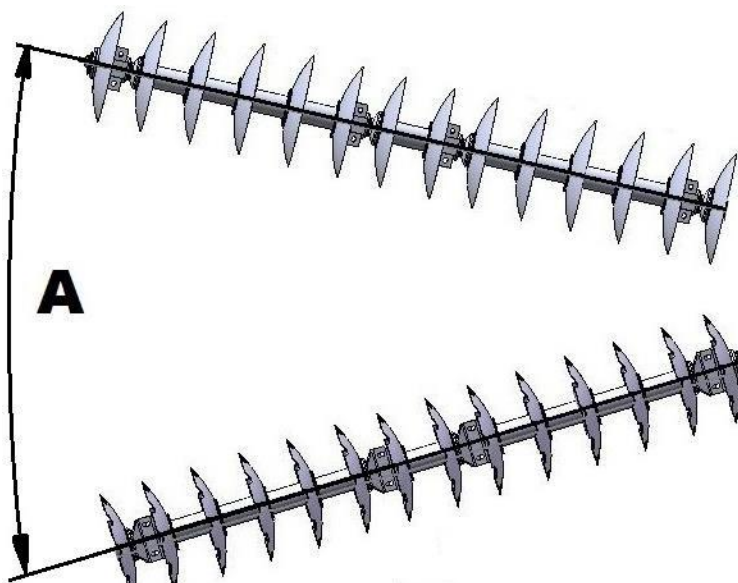


8. REGULAGENS E OPERAÇÕES GERAIS

Segue abaixo algumas dicas importantes para que o implemento tenha um bom desempenho.

8.1. Regulagem da Profundidade de trabalho

O Processo de regulagem das grades Aradoras consiste na abertura do ângulo entre seções de discos para maior profundidade de corte. Solos mais pesados requerem maior ângulo “A” de travamento, já solos mais leves não requerem um ângulo “A” tão acentuado para um preparo adequado.

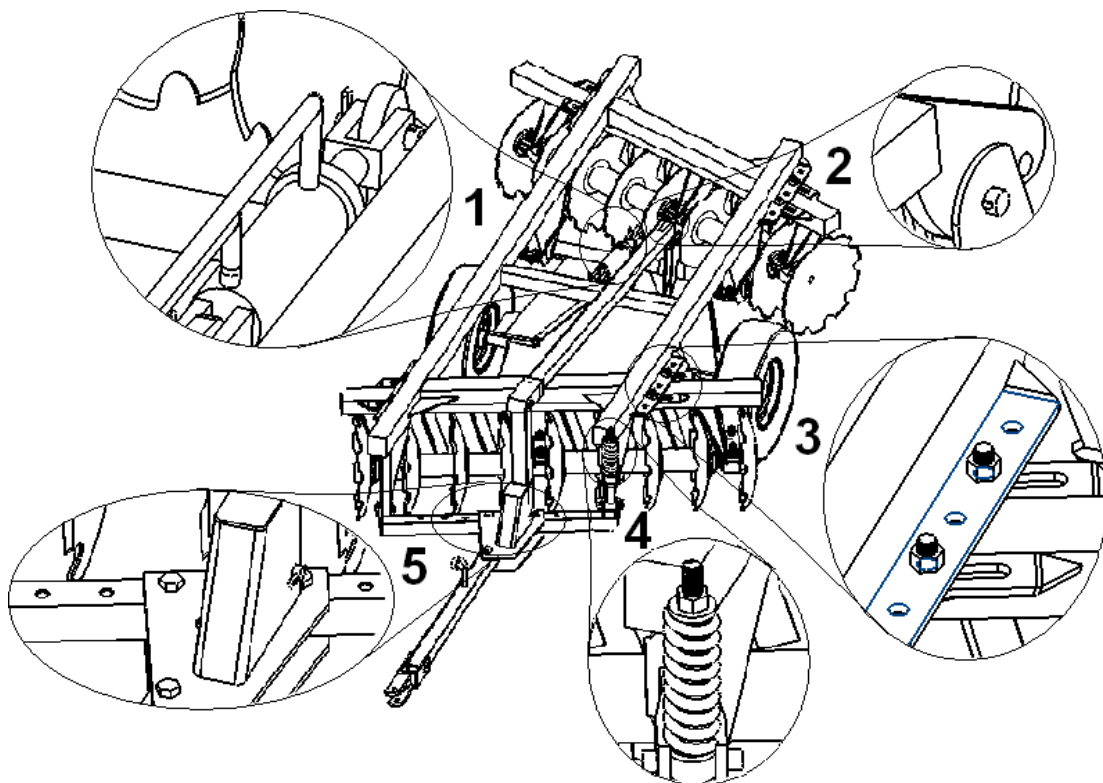


ATENÇÃO:

Lembre-se que, de acordo com a umidade, a classificação do solo e o nível de compactação podem ser necessários mais de uma passagem na mesma área com a grade Aradora ou, em casos extremos, principalmente de compactação, exigirá uma subsolagem prévia.

Contorne todos os obstáculos tais como pedras e restos culturais de florestas (tocos e raízes), pois o equipamento poderá sofrer sérios danos, danos esses que a garantia não cobre por se enquadrar como uso incorreto.

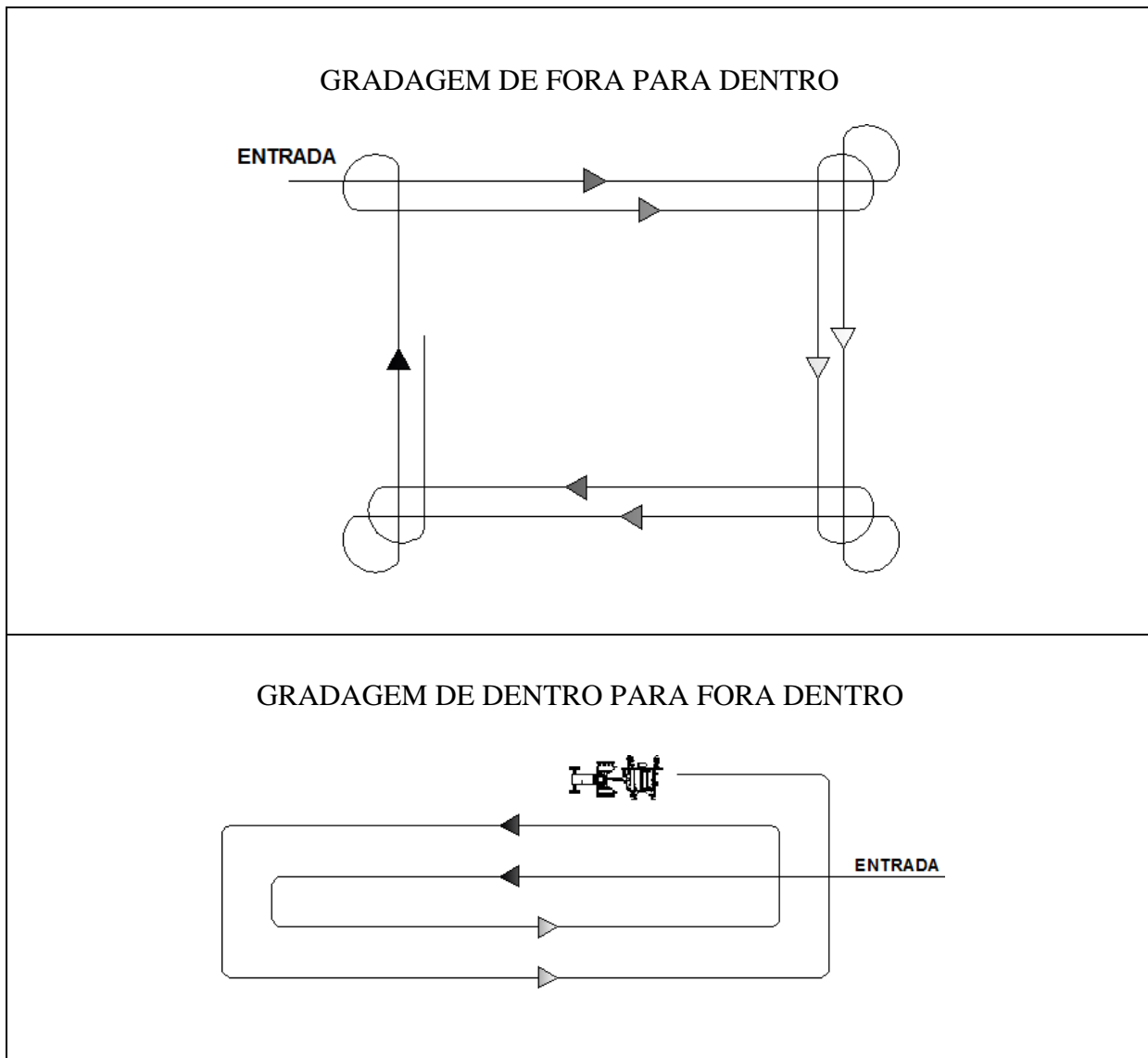
8.2. Outras Regulagens.



- ✓ **Zoom 1:** O cilindro hidráulico exerce a função de recolhimento do rodado para efetuar a posição de trabalho ou para efetuar a posição de transporte da grade.
- ✓ **Zoom 2:** A regulagem da barra estabilizadora possui a função de fazer com que a grade permaneça em equilíbrio durante o seu transporte.
- ✓ **Zoom 3:** Para fazer a regulagem de profundidade de corte da grade, altera-se o ângulo de abertura entre as seções de discos, esta regulagem é feita alterando-se a posição de fixação da seção de discos, quanto maior o ângulo de abertura maior a profundidade. Se houver a necessidade de equilibrar o corte, colocar a seção de discos mais para esquerda, através da regulagem pelos rasgos.
- ✓ **Zoom 4:** A mola deve ser regulada em terreno plano e as seções de discos devem estar apoiadas no solo, a mola deve apenas firme, sem estar comprimida.
- ✓ **Zoom 5:** Em função das diferentes larguras de tratores, se faz necessário a regulagem do cambão, o último disco a esquerda deve ficar, para que feche o sulco de corte da passada anterior, se faz a regulagem através do deslocamento da posição da barra de tração da grade.

8.3. Formas de Gradagem

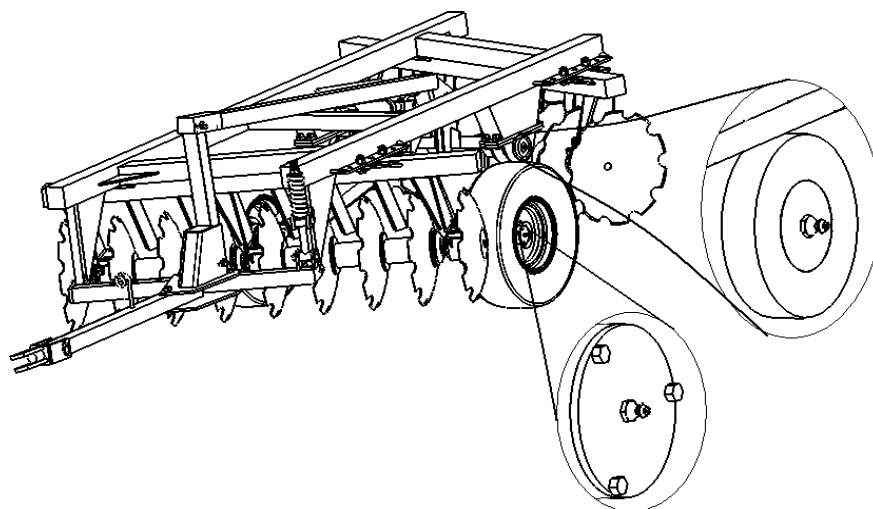
Na sequência ilustra-se duas formas de gradagem: de fora para dentro ou de dentro para fora, veja a seguir:



ATENÇÃO:

As manobras no trabalho devem ser realizadas sempre para o lado esquerdo, lado onde as seções se encontram mais próximas. Manobras para o lado da direita podem danificar o equipamento tendo em vista ao extremo esforço no qual o equipamento é exposto, danificação esta que é caracterizada por operação irregular, a qual a garantia não cobre.

8.4. Pontos de Lubrificação.

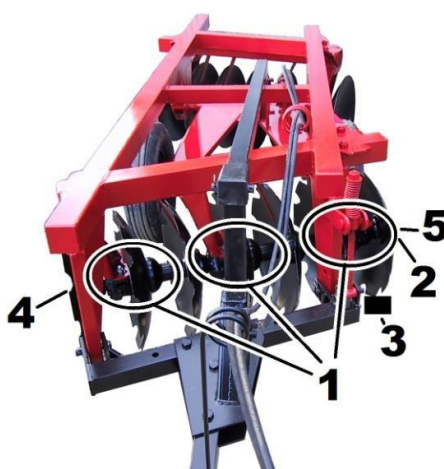


Deve-se fazer a lubrificação da máquina a cada 8 horas de trabalho, certifique-se que todos os pontos estão devidamente lubrificados.

Quando o mancal for de rolamento a graxa, deve se fazer à lubrificação no mesmo período dos demais pontos de lubrificação, quando for a banho de óleo deve se efetuar os seguintes procedimentos:

- ✓ Deve se verificar o nível do óleo a cada semana (ou 120 horas de trabalho), sendo esta verificação feita em local plano, e se considera de nível ideal quando o óleo se encontra logo abaixo do orifício do bujão.
- ✓ A troca de óleo deve ser feita a cada 1000 horas de trabalho (Óleo mineral SAE90).

8.5. Procedimentos para reaperto da seção de discos:



Conforme visto na imagem anterior, siga os seguintes passos conforme colocado abaixo:

1º: Para se reapertar os conjuntos de discos é preciso antes, soltar ligeiramente os parafusos que prendem seus mancais no chassi;

2º: Retira-se a trava do lado esquerdo da máquina;

3º: Calçar a seção de discos com um pedaço de madeira;

4º: Colocar uma chave no lado direito da seção de discos para trava-la;

5º: Apertar com outra chave, e uso de uma marreta de aproximadamente de 5 kg de peso e 70 cm de comprimento, até a seção estiver sem folga. Após a seção estiver firme colocar a trava e o parafuso da trava;

9. DICAS DE OPERAÇÃO

- ✓ No primeiro dia, após o uso da máquina, reapertar todos os parafusos e porcas, assim como também verificar as condições dos pinos e contra-pinos.
- ✓ Atenção especial deve ser dada as seções de discos, reapertando sempre que houver necessidade os parafusos lá fixados.
- ✓ Em período em que a grade não será utilizada, esta deve estar limpa, com os discos protegidos com óleo, deve estar com todas as graxearias lubrificadas, e deve permanecer em local seco e limpo.
- ✓ A velocidade média do trator durante a operação deve ser de 05 a 07 km/h, a qual não é aconselhável ultrapassar para manter a eficiência do serviço e evitar possíveis danos à grade.
- ✓ Ao efetuar manobras nas cabeceiras, acione antes o cilindro hidráulico gradativamente, levantando as seções de discos.
- ✓ Durante a gradagem (com os discos no solo) não faça manobras à direita, pois o ângulo formado pelas seções de discos passa a transmitir grande esforço ao implemento, sobrecarregando principalmente os componentes de tração.
- ✓ Retire pedaços de pau ou qualquer objeto que se prenda aos discos.
- ✓ O operador deve ter o completo conhecimento do terreno antes de iniciar a gradagem.
- ✓ Faça a demarcação de locais perigosos ou de obstáculos.



- ✓ A grade deve ser somente tracionada com trator de potência adequada.

9 – ESTIMATIVA DE PRODUÇÃO, EM HECTARES/HORA:

Com a fórmula abaixo, apresentaremos uma estimativa de área escarificada por hora.

$$\text{Hectares/Hora} = \text{Largura de trabalho (m)} \times \text{Velocidade (Km/h)} \times \text{Eficiência (\%)} \times 0,001$$

A eficiência é a relação entre o tempo gasto efetivamente no processo de escarificação e o Tempo Real. Logicamente, não se consegue aproveitar 100% do tempo no processo de gradagem, visto que são necessárias manobras e paradas. Consideraremos uma eficiência de 90%, ou seja, em 60 minutos 6 minutos são gastos em manobras e/ou paradas gerando uma eficiência de 54 minutos (0,9 hora).

Utilizamos para base de cálculo uma velocidade média de 7 km/h.

Modelo	Cálculo	Produção: Hectares/Hora
GNC195 28D	$\text{Ha/h} = 2,665 \times 7,0 \times 90 \times 0,001$	1,68 ha/h
GNC195 32D	$\text{Ha/h} = 3,046 \times 7,0 \times 90 \times 0,001$	1,92 ha/h
GNC195 36D	$\text{Ha/h} = 3,427 \times 7,0 \times 90 \times 0,001$	2,16 ha/h
GNC195 40D	$\text{Ha/h} = 3,808 \times 7,0 \times 90 \times 0,001$	2,40 ha/h
GNC195 44D	$\text{Ha/h} = 4,189 \times 7,0 \times 90 \times 0,001$	2,64 ha/h

DICA PARA SUA ORGANIZAÇÃO.

Como já calculamos a produtividade (ha/h) podemos utilizar estas informações de uma forma bem simples para ajudar na sua organização na vida no campo. Quer saber como? Veja abaixo.

Suponhamos a seguinte situação: Tenho uma área de 50 Hectares e tenho uma grade KLR modelo GNC195 28D, quanto tempo levarei para concluir meu trabalho em toda esta área?

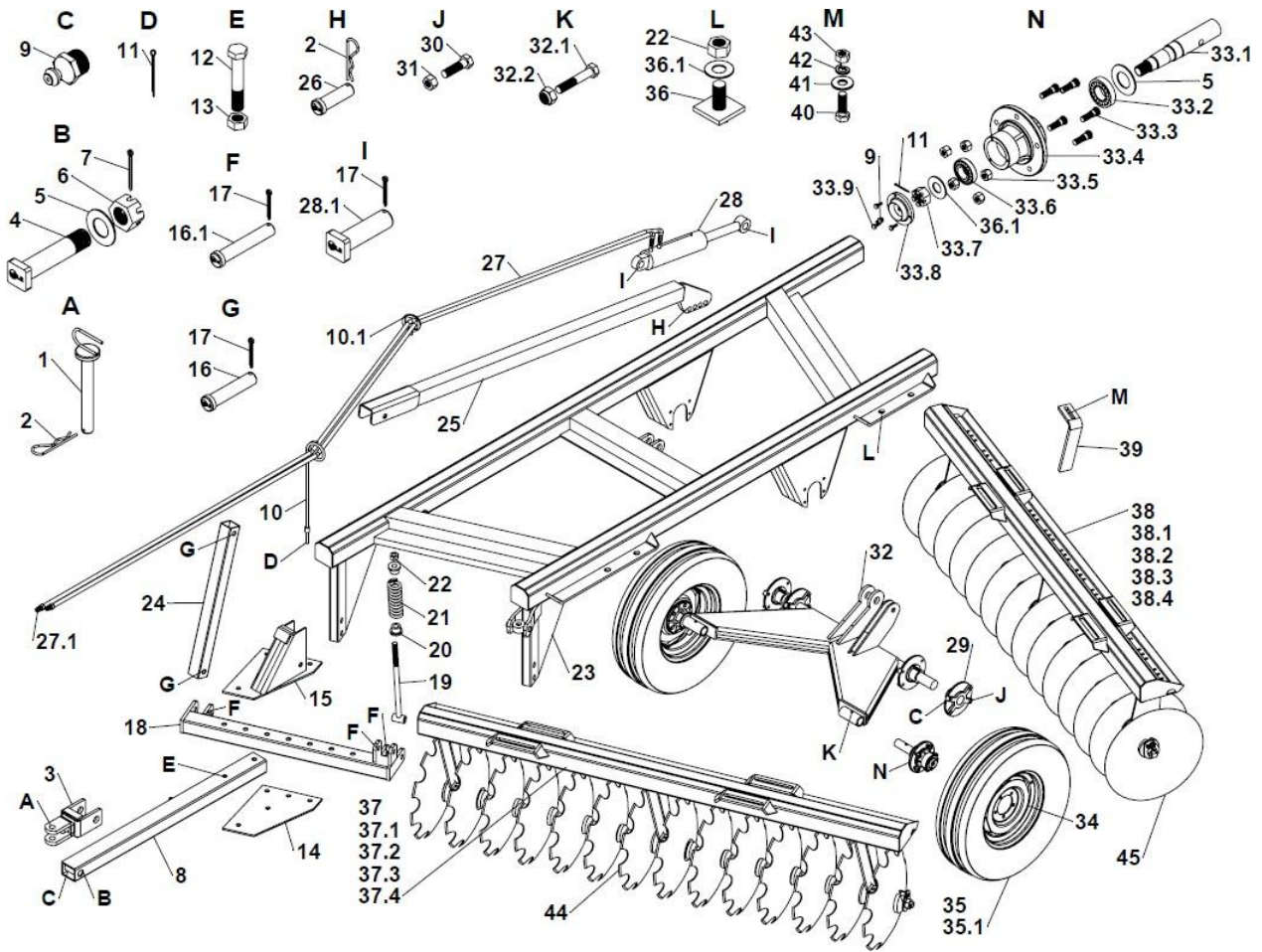
$$X = \frac{50}{1,68} = 29,76 \text{ horas aproximadamente}$$



CATÁLOGO DE PEÇAS

GRADE NIVELADORA CONTROLE REMOTO GNC195 28a44							
ITEM	CODIGO	DENOMINAÇÃO	QUANTIDADE				
			GNC195 28				
1	2785	PINO DE FIXAÇÃO PI 22-190MM	01				
2	0020	GRAMPO R 4,0X100 IMPLEMENTO	02				
3	2914	BOCAL TRAÇÃO GRADE ARADORA TGA1000 GAC	01				
4	3109	PINO DE FIXAÇÃO PI37,5-185MM BOCAL GAC	01				
5	0865	ARRUELA LISA 3,0X40X77	03				
6	1093	PORCA CASTELA 1.1/2 UNF	01				
7	1767	CONTRA-PINO 3/16X3	01				
8	2789	Tube da tração GAC	01				
9	2734	GRAXEIRA ROSCA EXTERNA 3/8 24UNF	07				
10	3159	SUPORTE MANGUEIRA GAC/ESCR/ASCR	01				
10.1	3165	SUPORTE MANGUEIRA ESCR/ASCR	01				
11	0910	CONTRAPINO 1/8X1.1/2	03				
12	1771	PARAF.SEXTAV.7/8X5 UNC ZB	05				
13	0476	PORCA SEXTAVADA 7/8 UNC	05				
14	3409	CHAPA TRAÇÃO 5 FUROS GAC/GNC	01				
15	3410	CHAPA TRAÇÃO 5 FUROS C/ CHAPÉU GAC/GNC	01				
16	2758	PINO DE FIXACAO PI1-125MM UNIVERSAL	02				
16.1	2760	PINO DE FIXAÇÃO PI1-150MM GNC/GAC	03				
17	1766	CONTRAPINO 3/16X2	05				
18	2118	TUBO REGULADOR DA TRAÇÃO GAC	01				
19	2990	Barra redonda suporte mola BRGA26,5x500	01				
20	2991	BUCHA ENCOSTO MOLA GAC 26,5x40x45	02				
21	3048	MOLA ESPIRAL 12,50 X 220,00 GAC	01				
22	0477	PORCA SEXTAVADO 1	09				
23	2110	CHASSI GRADE ARADORA GAC	01				
24	2119	TUBO ESTABILIZADOR VERTICAL GAC	01				
25	2120	TUBO ESTABILIZADOR HORINZONTAL GAC	01				
26	2759	PINO DE FIXACAO PI1-90MM UNIVERSAL ENGATE	01				
27	2114	MANGUEIRA HIDRAULICA 5MT GAC	02				
27.1	1907	Engate Rápido Universal 1/2	02				
28	1904	CILINDRO HIDRÁULICO 10.03.01694 GAC	01				

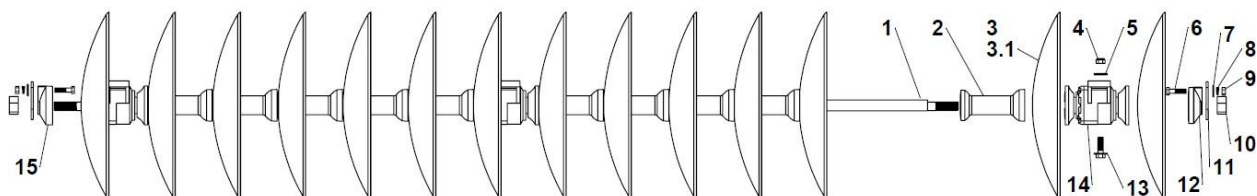
28.1	2761	PINO DE FIXAÇÃO PI1.1/2 37,5-140MM	02				
29	0639	CUBO EIXO ARADORA GAC/GNC	04				
30	1835	PARAF.SEXTAV.1/2x1.3/4 UNC	16				
31	0747	PORCA SEXTAVADA 1/2 UNC ZB	16				
32	3408	EIXO RODADO GAC	01				
32.1	3472	PARAF.SEXTAV.1/2x2.3/4 UNC OX	02				
32.2	3238	PORCA SEXTAVADA 1/2 UNC ZB NYLON	02				
33.1	0082	PONTEIRO CARRETA 3T/5T	02				
33.2	0084	ROLAMENTO CONICO 30207	02				
33.3	0461	PARAF.CRAVO RODA UNF 1/2X1.3/4	10				
33.4	2612	CUBO 3T	02				
33.5	2609	PORCA CONICA 1/2 UNF	10				
33.6	0085	ROLAMENTO CONICO 30206	02				
33.7	0703	PORCA CASTELA 1 UNS	02				
33.8	2613	TAMPA CUBO 3 TON	02				
33.9	0052	PARAF.SEXTAV.3/16X5/8	06				
34	0563	RODA 16 5 FUROS W05L CB/CA/DC/GAC UNIVERSAL	02				
35	1899	PNEU AGRICOLA F2 650X16-8PR	02				
35	0093	CAMARA DE AR TR16	02				
36	2091	PARAF.SEXTAV.1 X2.1/2 UNC ZB COM CHAPA DE TRAVA	08				
36.1	1600	ARRUELA LISA 1''	10				
37	3710	SUPORTE PENTE DIANTEIRO GNC195 28	01				
37.1	3712	SUPORTE PENTE DIANTEIRO GNC195 32	00				
37.2	3714	SUPORTE PENTE DIANTEIRO GNC195 36	00				
37.3	3716	SUPORTE PENTE DIANTEIRO GNC195 40	00				
37.4	3718	SUPORTE PENTE DIANTEIRO GNC195 44	00				
38	3711	SUPORTE PENTE TRASEIRO GNC195 28	01				
38.1	3713	SUPORTE PENTE TRASEIRO GNC195 32	00				
38.2	3715	SUPORTE PENTE TRASEIRO GNC195 36	00				
38.3	3717	SUPORTE PENTE TRASEIRO GNC195 40	00				
38.4	3719	SUPORTE PENTE TRASEIRO GNC195 44	00				
39	0989	LIMPADOR GRADE GNMP	26				
40	0438	PARAF.SEXTAV.1/2X1.1/2UNC	52				
41	0483	ARRUELA LISA 1/2	52				
42	0617	ARRUELA PRESSÃO 1/2	52				
43	0747	PORCA SEXTAVADA 1/2 UNC ZB	52				



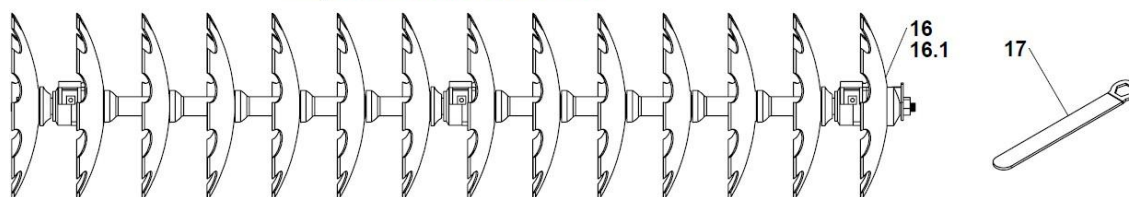
SEÇÃO DE PENTES DA GRADE NIVELADORA GNC195 28

ITEM	CODIGO	DENOMINAÇÃO	QUANTIDADE	
			GNC195 2820 MR	GNC195 2822 MR
1	1952	EIXO GRADE GN195 28D x 2710mm	02	02
2	1424	SEPARADOR GRADE GN 195mm 1.1/4	20	20
3	2215	DISCO GRADE LISO 20 X3,0 FR1.1/4	14	00
3.1	2217	DISCO GRADE LISO 22 X3,0 FR1.1/4	00	14
4	1064	PORCA SEXTAVADA 5/8 UNC ZB NYLON	12	12
5	0484	ARRUELA LISA 5/8 ZB	12	12
6	0439	PARAF.SEXTAV.1/2X2 UNC ZB GR5	04	04
7	0483	ARRUELA LISA 1/2	04	04
8	0617	ARRUELA PRESSÃO 1/2	04	04
9	0747	PORCA SEXTAVADA 1/2 UNC ZB	04	04
10	0478	PORCA SEXTAVADA 1.1/4 UNC PO	04	04
11	1808	TRAVA GRADE GN	04	04
12	1807	ENCOSTO EIXO GRADE GN 1.1/4 Interno	02	02
13	3552	PARAF. SEXTAV. 5/8x2 UNC C/ TRAVA MANCAL	12	12
14	1292	MANCAL NIVELADORA 195mm Óleo	06	06
15	1193	ENCOSTO EIXO GRADE GN 1.1/4 Externo	02	02
16	2216	DISCO GRADE RECORTADO 20 X3,0 FR1.1/4	14	00
16.1	2218	DISCO GRADE RECORTADO 22 X3,0 FR1.1/4	00	14
17	2034	CHAVE GRADE GN 1.1/4	01	01

SEÇÃO TRASEIRA GNC195 28



SEÇÃO DIANTEIRA GNC195 28



TERMO DE CONDIÇÕES DE GARANTIA

1 - A KOHLER IMPLEMENTOS AGRICOLAS garante este produto por um período de 12 (doze) meses, a contar da data de entrega ao Cliente, mediante apresentação da nota fiscal de compra e do certificado de garantia.

2 – A garantia aqui descrita alcança a recuperação ou a substituição de qualquer peça ou acessório original, componente do produto, ressalvadas as constantes no item 3 deste “Termo de condições de garantia” condicionadas ambas as hipóteses ao exame por parte de técnicos do FABRICANTE que revele e comprove o defeito justificativo da reclamação.

3 – A garantia não cobre os materiais considerados perecíveis ou de substituição previsível, tais como: parafusos, bicos de subsolador, adesivos em geral, discos de grade (salvo constatado defeito de fabricação) etc.

4 – A garantia será anulada ao ficar comprovado que os defeitos ou quebras apresentadas forem resultantes do uso inadequado do produto, da inexperiência do operador, acidente e/ou falha de manutenção preventiva ou corretiva, ou, ainda, se:

- a) Forem utilizados lubrificantes, produtos e/ou ainda equipamentos não aprovados pelo fabricante, conforme constante no manual de Instruções;
- b) Forem removidas ou alteradas quaisquer dados das placas ou sinais de identificação constantes no produto;
- c) O produto sofreu modificações não aprovadas pela fabricante em quaisquer partes ou peças, inclusive quando forem montados acessórios não aprovados pela mesma;

5 – Também perde direito à garantia o produto que for consertado ou modificado em oficinas, ou por técnicos que não pertençam à rede de concessionárias do fabricante.

6 – Os serviços adicionais, solicitados pelo cliente dentro do período de garantia, não descritos no item 2, estão sujeitos à cobrança, conforme orçamento apresentado pela concessionária e aprovado pelo cliente.

7 - A garantia não cobre despesas relativas a fretes, combustíveis, lubrificantes, solventes, materiais de limpeza e nem despesas decorrentes de transporte de material ou de pessoal. Qualquer peça substituída dentro do prazo de garantia deverá ser remetida ao fabricante dentro do prazo da garantia deverá ser remetida ao fabricante com despesas decorrentes de transporte já pagas, através da concessionária responsável;

8 – A garantia não cobre prejuízos, direta ou indiretamente, decorrentes da paralisação do produto;

9 – A garantia acima expressa substitui definitivamente quaisquer outras garantias, expressas ou inferidas, e quaisquer outras obrigações ou responsabilidades por parte do fabricante, que não assume e nem autoriza nenhuma outra pessoa a assumi-las em seu nome, com relação ao referido implemento.

10 – Em caso de alguma peça/componente apresentar defeito de fabricação, haverá apenas reposição da peça em caráter de garantia se a peça defeituosa for devolvida ao representante e posteriormente à fábrica (KLR);

ASSISTÊNCIA TÉCNICA

Além do manual de instruções, o cliente dos produtos KLR poderá procurar o revendedor mais próximo ou entrar em contato diretamente com a fábrica para obter a orientação técnica necessária.

REPOSIÇÃO DE PEÇAS

A reposição de peças deve ser feita somente com peças originais utilizadas pela KLR, as quais, por sua vez, garantem o funcionamento e conservação dos implementos e além de preservar o direito de garantia do cliente. Consulte o catálogo de peças referente ao seu implemento.

NOTA:

O FABRICANTE reserva-se ao direito de introduzir modificações e aperfeiçoamentos nos produtos, sem que isso importe em qualquer obrigação de alteração em produtos fabricados e/ou comercializados anteriormente.



CERTIFICADO DE GARANTIA

DATA DA VENDA:
NÚMERO DA NOTA FISCAL:

DADOS DA REVENDA OI VENDEDOR

NOME:
CARIMBO E ASSINATURA:

DADOS DO CLIENTE

NOME:	TELEFONE:
ENDEREÇO:	

DADOS DO PRODUTO ADQUIRIDO

MODELO:
DATA DE FABRICAÇÃO:
NÚMERO DE SÉRIE:

IMPORTANTE:

Reclamações de garantia somente poderão ser atendidas se o presente certificado for devidamente preenchido no ato da entrega.



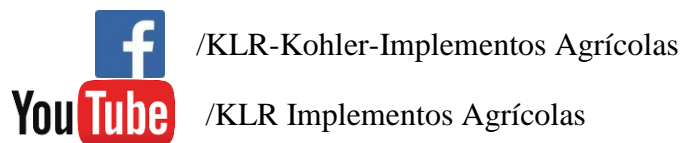








KOHLER IMPLEMENTOS AGRÍCOLAS
CNPJ: 92.264.472/0001-70
RODOVIA RS265 – KM132
CEP: 96170-000 – SÃO LOURENÇO DO SUL-RS – BRASIL
(53) 3611 8024 e (53) 3611 8025
E-mail: klr@klr.ind.br
Home Page: www.klr.ind.br



As imagens contidas neste manual de instrução e catálogo de peças são meramente ilustrativas.
A KLR reserva-se ao direito de fazer alterações a qualquer momento sem o compromisso de notificar previamente.





Ministério da Economia
Secretaria Especial de Desburocratização, Gestão e Governo Digital
Secretaria de Gestão

Sistema de Cadastramento Unificado de Fornecedores - SICAF

Declaração

Declaramos para os fins previstos na Lei nº 8.666, de 1993, conforme documentação registrada no SICAF, que a situação do fornecedor no momento é a seguinte:

Dados do Fornecedor

CNPJ: 92.264.472/0001-70
Razão Social: KOHLER IMPLEMENTOS AGRICOLAS EIRELI
Nome Fantasia:
Situação do Fornecedor: **Credenciado** Data de Vencimento do Cadastro: **16/08/2021**

Ocorrências e Impedimentos

Ocorrência: **Nada Consta**
Impedimento de Licitar: **Nada Consta**
Ocorrências Impeditivas indiretas: **Nada Consta**
Vínculo com "Serviço Público": **Nada Consta**

Níveis cadastrados:

I - Credenciamento

II - Habilitação Jurídica

III - Regularidade Fiscal e Trabalhista Federal

Receita Federal e PGFN Validade: 26/02/2021
FGTS Validade: 18/11/2020
Trabalhista (<http://www.tst.jus.br/certidao>) Validade: 26/04/2021

IV - Regularidade Fiscal Estadual/Distrital e Municipal

Receita Estadual/Distrital Validade: 27/11/2020
Receita Municipal Validade: 04/01/2021

V - Qualificação Técnica

VI - Qualificação Econômico-Financeira

Validade: 30/04/2021



Ministério da Economia
Secretaria Especial de Desburocratização, Gestão e Governo Digital
Secretaria de Gestão

Sistema de Cadastramento Unificado de Fornecedores - SICAF

Relatório de Ocorrências

Dados do Fornecedor

CNPJ: 92.264.472/0001-70
Razão Social: KOHLER IMPLEMENTOS AGRICOLAS EIRELI
Nome Fantasia:
Situação do Fornecedor: Credenciado

Nenhum registro de Ocorrência Ativa encontrado para o fornecedor



Ministério da Economia
Secretaria Especial de Desburocratização, Gestão e Governo Digital
Secretaria de Gestão

Sistema de Cadastramento Unificado de Fornecedores - SICAF

Relatório de Ocorrências Impeditivas de Licitar

Dados do Fornecedor

CNPJ: 92.264.472/0001-70
Razão Social: KOHLER IMPLEMENTOS AGRICOLAS EIRELI
Nome Fantasia:
Situação do Fornecedor: **Credenciado**

Nenhum registro de Ocorrência Ativa encontrado para o fornecedor



Ministério da Economia
Secretaria Especial de Desburocratização, Gestão e Governo Digital
Secretaria de Gestão

Sistema de Cadastramento Unificado de Fornecedores - SICAF

Relatório de Ocorrências Impeditivas Indiretas do Fornecedor

Dados do Fornecedor

CNPJ: 92.264.472/0001-70
Razão Social: KOHLER IMPLEMENTOS AGRICOLAS EIRELI
Nome Fantasia:
Situação do Fornecedor: **Credenciado**

Nenhum registro de Ocorrência Impeditiva Indireta encontrado para o fornecedor.



Ministério da Economia
Secretaria Especial de Desburocratização, Gestão e Governo Digital
Secretaria de Gestão

Sistema de Cadastramento Unificado de Fornecedores - SICAF

Relatório Nível V - Qualificação Técnica

Dados do Fornecedor

CNPJ: 92.264.472/0001-70
Razão Social: KOHLER IMPLEMENTOS AGRICOLAS EIRELI
Nome Fantasia:
Situação do Fornecedor: **Credenciado**

Dados do Nível

Situação do Nível: **Cadastrado**

Entidades de Classe

Entidade e UF	N ^a Registro	Data de Validade
CONSELHO REGIONAL DE ENGENHARIA E AGRONOMIA DO RIO GRANDE DO SUL - CREA-RS	154703	31/03/2021



MINISTÉRIO DO DESENVOLVIMENTO REGIONAL
DEPARTAMENTO NACIONAL DE OBRAS CONTRA AS SECAS
Diretoria Geral

Coordenadoria Estadual na Bahia
Av. Ulysses Guimarães, 630, Centro Administrativo da Bahia, Salvador/BA, CEP 41213-000
Telefones: (85) 3391-5100 - <http://www.dnocs.gov.br>

ATESTADO DE CAPACIDADE TÉCNICA

Processo nº 59404.000127/2020-81

Interessado: KOHLER IMPLEMENTOS AGRICOLAS EIRELI

O COORDENADOR ESTADUAL DA BAHIA DO DA DEPARTAMENTO NACIONAL DE OBRAS CONTRA AS SECAS, no uso de suas atribuições legais e regulamentares, em especial a disposta no art. 62, inciso XII, do Regimento Interno da DNOCS, aprovado pela portaria nº 60, de 27 de janeiro de 2017, Conforme empenho: n 2019NE800145 referentes a Adesão ao PREGÃO ELETRÔNICO SRP Nº 04/2018 e empenhos: [2017NE800231](#), [2017NE800234](#), [2017NE800220](#), [2017NE800401](#), [2017NE800434](#), [2017NE800403](#), [2017NE800433](#), [2017NE800240](#), [2017NE800243](#), [2017NE800227](#), [2017NE800357](#), [2017NE800412](#), [2017NE800445](#), [2017NE800450](#), [2017NE800413](#), oriundos do PROCESSO COMPRA: nº 59404.000873/2017-79, PREGÃO ELETRÔNICO: Nº 01/2017 - , resolve:

Atestar para os devidos fins de direito, que a empresa que a empresa KOHLER IMPLEMENTOS AGRICOLAS EIRELI, inscrita no CNPJ 92.264.472/0001-70, Inscrição Estadual 125/0047495, estabelecida RODOVIA RS 265 km 42, - 2º Distrito - CEP 96170-000, CAIXA POSTAL 35. FONES: (53) 3302-8149 em São Lourenço do Sul-RS, foi fornecedora dentro dos prazos acordados dos seguintes implementos agrícolas:

1. **50 unidades de** Grade aradora com controle remoto, **MARCA/FABRICANTE: KLR-KÖHLER MODELO GAC 14x26**
2. **93 unidades de** ARADO FIXO, DE DISCO, **Marca/Fabricante KLR KÖHLER Modelo ARF 3x26**
3. **90 unidades de** GRADE HIDRÁULICA, **Marca/Fabricante KLR KÖHLER Modelo GH 24x18**

[Assinado Eletronicamente]
Lucas Maciel Lobão Vieira
Coordenador Estadual do DNOCS na Bahia

Documento assinado eletronicamente por **LUCAS MACIEL LOBÃO VIEIRA**, Coordenador



Estadual na Bahia, em 12/02/2020, às 16:04, conforme horário oficial de Brasília, com fundamento no art. 6º, § 1º, do [Decreto nº 8.539, de 8 de outubro de 2015](#).



A autenticidade deste documento pode ser conferida no site https://sei.dnocs.gov.br/sei/controlador_externo.php?acao=documento_conferir&id_orgao_acesso_externo=0, informando o código verificador **0497690** e o código CRC **7135508B**.

Referência: Processo nº 59404.000127/2020-81

SEI nº 0497690

ATESTADO DE CAPACIDADE TÉCNICA

A EMPRESA NILO MEURER, inscrita no CGC/MF sob o n.º 24.735.598/0001-25, Insc. Estadual/SC sob o n.º 257955348, localizada na Rod SC 370 S/N, Bairro Rio Pequeno, na cidade de Grão Pará – SC – CEP 88.890-000, Fone: (48) 36581229, vem através desta, **CERTIFICAR E ATESTAR** para todos os fins de direito a quem possa interessar, que a empresa **KOHLER IMPLEMENTOS AGRÍCOLAS EIRELI.**, com **CNPJ 92.264.472/0001-70**, foi fornecedora de inúmeros Implementos Agrícolas (13 Distribuidores de Calcário KLR DC7500 RT, 06 Aradoras KLR Mod. GACI245 16x26 e 01 Plaina KLR Mod. PL235) conforme Nfs-e de Entrega/Recebimento KOHLER e seus Respetivos Número de SERIAL/SÉRIE.

Dois Distribuidores de Calcário DC7500 2RTP MI SERIAIS: 19/1881, 19/1880 Nf-e 8604 de 12/10/2019.

Uma Plaina PL235 ME SERIAL: 19/1879 – Nf-e 8604

www.nfe.fazenda.gov.br/portal CHAVE DE ACESSO: 4319 1092 2644 7200 0170 5500 2000 0086 0413 3972 9079

Três Distribuidores de Calcário DC7500 2RTP MI SERIAIS: 19/1887, 19/1888, 19/1889 – Nf-e 8610 de 12/10/2019.

Seis Grades Aradoras GACI245 1626 MI SERIAIS: 19/1891, 19/1892, 19/1893, 19/1894, 19/1890, 19/1895 Nf-e 8610.

www.nfe.fazenda.gov.br/portal CHAVE DE ACESSO: 4319 1092 2644 7200 0170 5500 2000 0086 1012 5052 5226

Dois Distribuidores de Calcário DC7500 2RTP MI SERIAIS: 19/1929, 19/1930 – Nf-e 8628 de 17/10/2019.

www.nfe.fazenda.gov.br/portal CHAVE DE ACESSO: 4319 1092 2644 7200 0170 5500 2000 0086 2817 3400 6620

Três Distribuidores de Calcário DC7500 2RTP MI SERIAIS: 19/1943, 19/1944, 19/1945 – Nf-e 8632 de 17/10/2019.

www.nfe.fazenda.gov.br/portal CHAVE DE ACESSO: 4319 1092 2644 7200 0170 5500 2000 0086 3219 2623 6198

Três Distribuidores de Calcário DC7500 2RTP MI SERIAIS: 19/1949, 19/1950, 19/1951 – Nf-e 8635 de 16/10/2019.

www.nfe.fazenda.gov.br/portal CHAVE DE ACESSO: 4319 1092 2644 7200 0170 5500 2000 0086 3510 4568 8312

Grão Pará/SC dia 07 de Novembro de 2019.

Emury Pizzamiglio Cimadon

027.810.419-39

Assistente Administrativo/Representante Legal

24.735.598/0001-25

NILO MEURER - EPP

RODOVIA SC 370 S/Nº
RIO PEQUENO CEP: 88890-000

GRÃO PARÁ SC
Nilo Meurer Epp
Emury P. Cimadon
CNPJ: 24.735.598/0001-25

**Emury Pizzamiglio
Cimadon**

Assinado de forma digital por
Emury Pizzamiglio Cimadon
Dados: 2019.11.11 08:06:44
-02'00'



**ESTADO DO RIO GRANDE DO SUL
MUNICÍPIO DE ARROIO DO PADRE**

Secretaria de Administração, Planejamento, Finanças, Gestão e Tributos

ATESTADO DE CAPACIDADE TÉCNICA

A PREFEITURA MUNICIPAL DE ARROIO DO PADRE-RS, inscrita no CNPJ/MF sob o nº CNPJ.: nº 04.218.960/0001-83, localizada a Av. Vinte e Cinco de Julho 383, - Centro – ARROIO DO PADRE/RS, vem através desta, **ATESTAR, CERTIFICAR E DECLARAR** para todos os fins de direito a quem possa interessar, que a empresa **KOHLER IMPLEMENTOS AGRÍCOLAS EIRELI.**, com **CNPJ 92.264.472/0001-70**, foi fornecedora de:

Um distribuidor de Calcário MARCA KLR KOHLER DC7500 RT e Uma (01) Grade Aradora MARCA KLR KOHLER MODELO GAC270 14x28-7,5MM ARREMATADOS no Pregão Presencial 88/2018 de 30/11/2018, Contrato de Repasse: OGU MAPA 879068/2018 - Operação 1059.981-57 - Programa: Agropecuária Sustentável, CONTRATO ASSINADO: Nº 121/2018 , Nº EMPENHO: 5522/2018 e 5523/2018 e com NOTA FISCAL de Entrega (NF-e) nº 7651 de 03/05/2019.

“ distribuidor de adubos, calcário e compostos orgânicos secos (esterco de bovinos, frangos, suínos), novo, de fabricação e modelo 2018 ou superior com as seguintes especificações mínimas: Capacidade volumétrica de no mínimo 2,75 m³ e capacidade de carga de no mínimo 5.500 kg (5.5 ton.), rodado tandem, aro 15.5, pneus 11L15 novos, largura de trabalho de no mínimo 14 MT, esteira de 770 mm, com defletor interno removível para uso na distribuição de calcário, dois discos de distribuição, contendo opções de regulagem angular, abertura da comporta dosadora com regulagem de escala, sistema de transmissão de velocidades da esteira, equipado com engrenagens que possibilitam diferentes combinações”.
MARCA/FABRICANTE KLR KOHLER MODELO DC7500 RT – 2018/19 ZERO KM

“ Grade Aradora com quadro e controle remoto, nova, de fabricação e modelo 2018 ou superior, com largura de trabalho de no mínimo 1,70 MT, espaçamento de 270 mm entre discos, com diâmetro do eixo de 1.5/8, com no mínimo 14 discos côncavos de no mínimo 28” e 7,5 mm de espessura, com limpador de discos, mancais com rolamentos e lubrificação a óleo, aros 16” e pneus novos com no mínimo 10 lonas.”
MARCA/FABRICANTE KLR KOHLER MODELO GAC270 14x28-7,5MM ÓLEO – 2018/19 ZERO KM

DIANTE DO EXPOSTO FIRMAMOS QUE ATÉ O MOMENTO NADA TEMOS A RECLAMAR DA EMPRESA KOHLER IMPLEMENTOS AGRICOLAS EIRELI, A QUAL CUMPRIU COM TODOS OS PRAZOS E DEMANDAS ACORDADAS PARA COM A PREFEITURA MUNICIPAL DE ARROIO DO PADRE- RS.

Arroio do Padre, 06 de Agosto de 2019.

ANDRE MAURICIO LISKE:02708449028

Assinado de forma digital por ANDRE MAURICIO
LISKE:02708449028
Dados: 2019.08.09 15:36:14 -03'00'

André Mauricio Liske
Secretário Adjunto de Finanças e Tributos de Arroio do Padre - RS



Embrapa Amazônia Oriental

Atestado de Capacidade Técnica

Atestamos para os devidos fins, que a empresa empresa **KOHLER IMPLEMENTOS AGRÍCOLAS EIRELI**, CNPJ nº **92.264.472/0001-70**, estabelecida na Rua Marechal Floriano Peixoto, Pelotas-RS, já forneceu para uma Carreta metálica basculante hidráulica 4t com Chassi de 1 eixo com 4 rodas com pneus, chassi:2.340x900x127(mm), Carroceria:3000x1940x600(mm)Ângulo basculante:45°; Comp.Total:4200(mm)P. de eixo 2 (pol.); Rodas 6 furos aro 16(pol.) MARCA/FABRICANTE: KLRKOHLER – MOD CBH5 RD - ANO 2018 - NACIONAL” e Grade aradora intermediária de 16x28x75mm com espaçamento entre disco 300mm, com controle remoto e com pneu para MARCA/FABRICANTE: KLR-KOHLER – MOD GAC270 16X28 - ANO 2018 - NACIONAL, sendo o produto de boa qualidade para Embrapa Amazônia Oriental, cumprindo satisfatoriamente as obrigações contratuais a tempo e com qualidade, pautando seus atos de acordo com as normas estabelecidas pela lei 13.303/2016, gozando assim de inabalável idoneidade.

Belém, 08 de agosto de 2019

João Baía Brito

Chefe Adjunto de Administração



Documento assinado eletronicamente por **João Baía Brito, Chefe Adjunto**, em 08/08/2019, às 16:02, conforme art. 6º, parágrafo 1º do Decreto 8.539, de 8 de outubro de 2015.



A autenticidade do documento pode ser conferida no site https://sei.sede.embrapa.br/sei/controlador_externo.php?acao=documento_conferir&id_orgao_acesso_externo=0 informando o código verificador **2940468** e o código CRC **9853813E**.



Embrapa Agrossilvipastoril

Atestado de Capacidade Técnica

Atestamos para os devidos fins que a empresa **Kohler Implementos Agrícolas Eireli**, inscrita no CNPJ sob o N°. 92.264.472/0001-70, estabelecida na Rua Marechal Floriano Peixoto, 174B Sala 412 – Centro, São Lourenço do Sul/RS, forneceu para Embrapa, inscrito no CNPJ sob o N°. 00.348.003/0018-69, situada na Rod. Dos Pioneiros – MT 222 km, 2,5 S/n Zona Rural, Sinop/MT, o equipamento descrito na OCS 0284/18:

Item	Descrição	Qtd.	Vir. Total
2	<p>PLAINA HIDRÁULICA NIVELADORA Plaina niveladora de arrasto projetada para realizar trabalhos de nivelamento de solo, canais escoadouros, recuperação de estradas vicinais e outros similares. Comprimento total de no mínimo 5,6 metros e no máximo 6,1 metros. Largura de corte mínima de 4,0 metros. Deve permitir uso em trator com potência entre 100 e 120cv. Ângulo de corte regulável a partir de comando hidráulico. Deve vir configurada com Giro hidráulico da lâmina, Giro horizontal da lâmina de 90 ou 95° e giro vertical da lâmina de 20 ou 25°. Comando hidráulico do trator duplo. Pneu tipo agrícola com medida mínima de 12/4/24. Cilindro hidráulico de levante de no mínimo 3.1/2" e cilindro hidráulico de regulagem do ângulo da lâmina de no mínimo 3". Peso mínimo de 2000kg. Suporte para colocação de pesos, com capacidade mínima de 750kg. Deve possuir kit com 500kg de peso adicional, compatível com o equipamento. Referências: PLANNER310 GTS PRAZO PARA ENTREGA - 30 dias GARANTIA O equipamento deverá ter garantia de fabricação mínima de 12 meses a contar da data de entrega. O local da garantia será no endereço de entrega dos equipamentos. A empresa fornecedora deverá arcar com todos os custos inerentes e necessários ao cumprimento do termo de garantia proposto, incluindo transporte caso não tenha o fornecedor autorizada técnica no município da contratante. ASSISTÊNCIA TÉCNICA O fornecedor do equipamento deve apresentar declaração de que possui assistência técnica e suporte técnico treinado, qualificado e autorizado pelo fabricante do equipamento. MANUAL DE OPERAÇÃO DO INSTRUMENTO Deve acompanhar manual do instrumento preferencialmente em português, contendo descrição detalhada das partes e peças, inclusive acessórios (caso tenha), além de todo o procedimento adequado de instalação e manuseio. Marca: Kohler</p>	1 Unidade	R\$ 27.059,99

Atestamos ainda, que tal fornecimento foi executado satisfatoriamente, não existindo, em nossos registros, até a presente data, fatos que desabonem sua conduta e responsabilidade com as obrigações assumidas.

Sinop - MT, 03/06/2019

André Luis Rossoni
 Chefe Adjunto de Administração



Documento assinado eletronicamente por **André Luis Rossoni, Chefe Adjunto**, em 03/06/2019, às 17:28, conforme art. 6º, parágrafo 1º do Decreto 8.539, de 8 de outubro de 2015.



A autenticidade do documento pode ser conferida no site https://sei.sede.embrapa.br/sei/controlador_externo.php?acao=documento_conferir&id_orgao_acesso_externo=0 informando o código verificador **2640113** e o código CRC **196FC7D2**.



ESTADO DE SANTA CATARINA

SECRETARIA DE ESTADO DA AGRICULTURA, DA PESCA E DO DESENVOLVIMENTO RURAL

ATESTADO DE CAPACIDADE TÉCNICA

Atestamos para os devidos fins, que a empresa **KOHLER IMPLEMENTOS AGRÍCOLAS EIRELI**, inscrita no CNPJ.: N° 92.264.472/0001-70 localizada na RODOVIA RS 265 km 42, - 2° Distrito de São Lourenço do Sul, Estado do Rio Grande do Sul, forneceu no ano de 2019, para a **SECRETARIA DE ESTADO DA AGRICULTURA E DA PESCA – SAR** - CNPJ sob n° 82.951.336/0001-02, localizada na Rodovia Admar Gonzaga, 1486, bairro Itacorubi, CEP 88034-001, Florianópolis/SC, **no âmbito do Contrato 19/2019**, oriundos do Edital Pregão Eletrônico n° 06/2019, conforme Ordem de Fornecimento: 017/2019 e Contrato de Repasse n° 877431/2018/MAPA/SAR/Caixa, e com **Nf-e de Entrega n° 8555, 8605, 8630, 8631 e 8636** forneceu:

04 (quatro) LAMINA PARA TRATOR TRASEIRA Lâmina traseira Plaina lâmina agrícola traseira para trator agrícola, com as seguintes características mínimas: - Plaina de lâmina traseira com largura de 2,20m e 35 cm de altura; - Reversível, Reforçada, Trabalha de frente e de marcha a ré, tem regulagens de inclinação verticais e horizontais; **Marca/ Fabricante KLR Kohler Modelo PL235 – Ano 2019 - Nacional**;

27 (vinte e sete) GRADE ARADORA COM 16 DISCOS Grade Aradora - Grade aradora com 16 discos. Equipamento Rebocável, novo, tipo Grade Aradora, com as seguintes características mínimas: - Grade aradora para trator; - Com discos de 16 x 26 x 6 mm; - Discos com limpadores; - Espaçamento entre discos 235 mm; - Controle remoto; - Pneus novos 650 x 16 x 8 lonas; - Mancais à graxa; - Eixo 1. 5/8”; - Aço 1045; - Chapa aço carbono 1/2 ”; - Chassi reforçado tubo soldado com cantoneira 3/8 x 4; - Reforçada com peso mínimo de 1670 kg; e, - Marca e modelo do equipamento – **Marca/ Fabricante KLR Kohler Modelo GAC 245 16x26 – Ano 2019 - Nacional**.

E no âmbito do Contrato 31/2019, oriundos do Edital Pregão Eletrônico n° 06/2019, conforme Ordem de Fornecimento: 024/2019 e Contrato de Repasse n° 877431/2018/MAPA/SAR/Caixa, e com **Nf-e de Entrega n° 8611, 8633 e 8637** forneceu:

07 (sete) ARADO SUBSOLADOR DE 5 HASTES Subsolador Equipamento Rebocável, novo, tipo Arado Subsolador, com as seguintes características mínimas: - Confeccionado em metal resistente; - Engate para os três pontos do trator; - 05 (cinco) hastes, sendo 03 (três) atrás e 02 (dois) na frente desencontradas; - Sistema de desarme automático; - Profundidade de trabalho de até 45cm, e, - Marca e modelo do equipamento.; **Marca/ Fabricante KLR Kohler Modelo AS5AP – Ano 2019 - Nacional**

Atestamos Ainda que, o fornecimento relativo aos contratos informados foram efetuados a contento, dentro dos padrões e normas técnicas exigidos nos instrumentos contratuais.

Florianópolis, 12 de fevereiro de 2020.

Tiago Miotto
Gerente de Desenvolvimento Florestal e Ambiental
Assinatura digital



Rodovia Admar Gonzaga, 1486 – Itacorubi – 88034-001 – Florianópolis, SC Fone (048) 3664-4400

www.agricultura.sc.gov.br

imprensa@agricultura.sc.gov.br



RECEBEMOS DE KOHLER IMPLEMENTOS AGRIC. EIRELI OS PRODUTOS CONSTANTES DA NOTA FISCAL ABAIXO		NF-e No. 000008633 Série 2
DATA DE RECEBIMENTO	IDENTIFICAÇÃO E ASSINATURA DO RECEBEDOR	

 KOHLER IMPLEMENTOS AGRIC. EIRELI ROD RS 265 - KM 132 S/N, KM 132 SANTA AUGUSTA São Lourenço do Sul / RS 96170-000 Tel.: (53)3611-8025	DANFE Documento Auxiliar da Nota Fiscal Eletrônica 0 - Entrada <input type="checkbox"/> 1 1 - Saída <input checked="" type="checkbox"/> 1 Nº 000008633 Folha 1/1 SÉRIE 2	 CHAVE DE ACESSO 4319 1092 2644 7200 0170 5500 2000 0086 3310 3141 3990
		CONSULTA DE AUTENTICIDADE NO PORTAL NACIONAL DA NF-e www.nfe.fazenda.gov.br/portal ou no site da SEFAZ AUTORIZADORA
NATUREZA DA OPERAÇÃO Venda produção estab.destinada a não contribuinte		PROTOCOLO DE AUTORIZAÇÃO 143190192300359 16.10.2019 14:16:29
INSCRIÇÃO ESTADUAL 125/0047495	INSC. EST. SUBST. TRIB.	CNPJ 92.264.472/0001-70

DESTINATÁRIO/REMETENTE		
NOME/RAZÃO SOCIAL Secretaria de Estado da Agricultura da Pesca e do Desenvolvimento Rural	CNPJ 82.951.336/0001-02	DATA DA EMISSÃO 16.10.2019
ENDEREÇO Rod Admar Gonzaga 1486	BAIRRO/DISTRITO Itacorubi	CEP 88034-001
MUNICÍPIO Florianópolis	TELEFONE/FAX (48) 32394000	UF SC
INSCRIÇÃO ESTADUAL		HORA DE SAÍDA 07:00:00

FATURA	
8633-2/1 - 15.11.2019 - 7.240,00.	

CÁLCULO DO IMPOSTO					
BASE CÁLCULO ICMS	4.223,09	VALOR DO ICMS	506,77	BASE CÁLCULO ICMS ST	0,00
VALOR DO ICMS ST	0,00	3VALOR TOTAL PRODUTOS	7.240,00	VALOR DO FRETE	0,00
VALOR DO SEGURO	0,00	DESKONTO	0,00	OUTRAS DESPESAS	0,00
VALOR DO IPI	0,00	VALOR TOTAL DA NF	7.240,00		

TRANSPORTADOR/VOLUMES TRANSPORTADOS					
RAZÃO SOCIAL Kohler Implementos Agrícolas Eireli	FRETE POR CONTA 0 - EMISSOR 1 - DESTINATÁRIO <input checked="" type="checkbox"/> 0	CÓDIGO ANTT	PLACA	UF RS	CNPJ 92.264.472/0001-70
ENDEREÇO Rodovia RS265, KM132 s/n	MUNICÍPIO São Lourenço do Sul		INSCRIÇÃO ESTADUAL 1250047495		
QUANTIDADE 00002	ESPÉCIE UN	MARCA KLR	NUMERAÇÃO	PESO BRUTO 830,000 KG	PESO LÍQUIDO 830,000 KG

DADOS DOS PRODUTOS/SERVIÇOS													
CÓD. PROD.	DESCRIÇÃO DO PRODUTO/SERVIÇO	NCM/SH	CST	CFOP	UN	QTDE.	VL. UNIT.	VL. TOTAL	Bc. ICMS	VL. ICMS	VL. IPI	Al. ICMS	Al. IPI
ASSAPME	Subsolador AS5AP ME SERIAIS: 19/1946, 19/1947 ANO: 2019 COR: VERMELHO	8432.29.00	020	6107	UN	2	3.620,000000	7.240,00	4.223,09	506,77	0,00	12,00	0,00

CÁLCULO DO ISSQN			
INSC. MUNICIPAL	VALOR SERVIÇOS	BASE CÁLCULO ISS	0,00
		VALOR DO ISS	0,00

DADOS ADICIONAIS INFORMAÇÕES COMPLEMENTARES Cfe. Decreto 37.699/97 Livro I Artigo 23 Inc. XIV Letra B do RICMS. Conforme Decreto Nº 7.212 de 06/2010 art. 1º da Lei 10.485/2002 (alterado pelo art. 103, da Lei 12.973/2014) art. 1º da Lei 10.485/2002 (alt. pelo art. 103, da Lei 12.973/2014) ORDEM DE FORNECIMENTO: 24/2019 PREGÃO ELETRONICO: 07/2019 CONTRATO ASS: 31/2019 CONTRATO REPASSE: 877431/2018/MAPA/SAR/CAIXA - "AQUISIÇÃO DE MAQUINAS, VEICULOS E IMPLEMENTOS AGRICOLAS" Banco do Brasil Ag: 0327-1 Conta: 3974-8 KOHLER IMPLEMENTOS AGRICOLAS EIRELI Valor total de ICMS Interestadual: DIFAL da UF Destino R\$ 211,15 + FCP R\$ 0,00 ; DIFAL da UF Origem R\$ 0,00 Valor aproximado total de tributos fed, est e mun:R\$942.65 Ordem de Venda: 2862 Fornecimento: 80003179 Fatura: 90003491 Doc.NFe: 0000007418	RESERVADO AO FISCO
---	--------------------

RECEBEMOS DE KOHLER IMPLEMENTOS AGRIC. EIRELI OS PRODUTOS CONSTANTES DA NOTA FISCAL ABAIXO		NF-e No. 000008630 Série 2
DATA DE RECEBIMENTO	IDENTIFICAÇÃO E ASSINATURA DO RECEBEDOR	

 KOHLER IMPLEMENTOS AGRIC. EIRELI ROD RS 265 - KM 132 S/N, KM 132 SANTA AUGUSTA São Lourenço do Sul / RS 96170-000 Tel.: (53)3611-8025	DANFE Documento Auxiliar da Nota Fiscal Eletrônica	 CHAVE DE ACESSO 4319 1092 2644 7200 0170 5500 2000 0086 3019 5236 5590
	0 - Entrada 1 1 - Saída	

NATUREZA DA OPERAÇÃO Venda produção estab.destinada a não contribuinte		PROTÓCOLO DE AUTORIZAÇÃO 143190192180440 16.10.2019 11:37:10
INSCRIÇÃO ESTADUAL 125/0047495	INSC. EST. SUBST. TRIB.	CNPJ 92.264.472/0001-70

DESTINATÁRIO/REMETENTE		
NOME/RAZÃO SOCIAL Secretaria de Estado da Agricultura da Pesca e do Desenvolvimento Rural	CNPJ 82.951.336/0001-02	DATA DA EMISSÃO 16.10.2019
ENDEREÇO Rod Admar Gonzaga 1486	BAIRRO/DISTRITO Itacorubi	CEP 88034-001
MUNICÍPIO Florianópolis	TELEFONE/FAX (48) 32394000	UF SC
	INSCRIÇÃO ESTADUAL	HORA DE SAÍDA 07:00:00

FATURA 8630-2/1 - 15.11.2019 - 18.109,97.

CÁLCULO DO IMPOSTO					
BASE CÁLCULO ICMS 10.563,55	VALOR DO ICMS 1.267,63	BASE CÁLCULO ICMS ST 0,00	VALOR DO ICMS ST 0,00	3VALOR TOTAL PRODUTOS 18.109,97	
VALOR DO FRETE 0,00	VALOR DO SEGURO 0,00	DESCONTO 0,00	OUTRAS DESPESAS 0,00	VALOR DO IPI 0,00	VALOR TOTAL DA NF 18.109,97



TRANSPORTADOR/VOLUMES TRANSPORTADOS					
RAZÃO SOCIAL Kohler Implementos Agrícolas Eireli	FRETE POR CONTA 0 - EMILENTE 1 - DESTINATARIO 0	CÓDIGO ANTT	PLACA	UF RS	CNPJ 92.264.472/0001-70
ENDEREÇO Rodovia RS265, KM132 s/n	MUNICÍPIO São Lourenço do Sul			INSCRIÇÃO ESTADUAL 1250047495	
QUANTIDADE 00003	ESPÉCIE UN	MARCA KLR	NUMERAÇÃO	PESO BRUTO 2.075,000 KG	PESO LÍQUIDO 2.075,000 KG

DADOS DOS PRODUTOS/SERVIÇOS													
CÓD. PROD.	DESCRIÇÃO DO PRODUTO/SERVIÇO	NCM/SH	CST	CFOP	UN	QTDE.	VL. UNIT.	VL. TOTAL	Bc. ICMS	VL. ICMS	VL. IPI	Al. ICMS	Al. IPI
PL235ME	Platina PL235 ME SERIAIS: 19/1934, 19/1935 ANO: 2019 COR: VERMELHO	8432.80.00	020	6107	UN	2	2.549,990000	5.099,98	2.974,82	356,98	0,00	12,00	0,00
GACI245162 6M	Grade Aradora GACI245 1626 MI SERIAL: 19/1936 ANO: 2019 COR: VERMELHO	8432.21.00	020	6107	UN	1	13.009,990000	13.009,99	7.588,73	910,65	0,00	12,00	0,00

CÁLCULO DO ISSQN			
INSC. MUNICIPAL	VALOR SERVIÇOS	BASE CÁLCULO ISS 0,00	VALOR DO ISS 0,00

DADOS ADICIONAIS INFORMAÇÕES COMPLEMENTARES Cfe. Decreto 37.699/97 Livro I Artigo 23 Inc. XIV Letra B do RICMS. Conforme Decreto Nº 7.212 de 06/2010 art. 1º da Lei 10.485/2002 (alterado pelo art. 103, da Lei 12.973/2014) art. 1º da Lei 10.485/2002 (alt. pelo art. 103, da Lei 12.973/2014) ORDEM DE FORNECIMENTO: 17/2019 PREGÃO ELETRONICO: 06/2019 CONTRATO ASS: 19/2019 CONTRATO DE REPASSE: 877431/2018/MAPA/SAR/CAIXA - "AQUISIÇÃO DE MÁQUINAS, VEÍCULOS E IMPLEMENTOS AGRICOLAS" Banco do Brasil Ag: 0327-1 Conta: 3974-8 KOHLER IMPLEMENTOS AGRICOLAS EIRELI Valor total de ICMS Interestadual: DIFAL da UF Destino R\$ 528,18 + FCP R\$ 0,00 ; DIFAL da UF Origem R\$ 0,00 Valor aproximado total de tributos fed, est e mun:R\$2357.92 Ordem de Venda: 2860 Fornecimento: 80003174 Fatura: 90003486 Doc.NFe: 0000007412	RESERVADO AO FISCO
---	---------------------------

RECEBEMOS DE KOHLER IMPLEMENTOS AGRIC. EIRELI OS PRODUTOS CONSTANTES DA NOTA FISCAL ABAIXO		NF-e No. 000008636 Série 2
DATA DE RECEBIMENTO	IDENTIFICAÇÃO E ASSINATURA DO RECEBEDOR	

 KOHLER IMPLEMENTOS AGRIC. EIRELI ROD RS 265 - KM 132 S/N, KM 132 SANTA AUGUSTA São Lourenço do Sul / RS 96170-000 Tel.: (53)3611-8025	DANFE Documento Auxiliar da Nota Fiscal Eletrônica	 CHAVE DE ACESSO 4319 1092 2644 7200 0170 5500 2000 0086 3618 7944 5651 CONSULTA DE AUTENTICIDADE NO PORTAL NACIONAL DA NF-e www.nfe.fazenda.gov.br/portal ou no site da SEFAZ AUTORIZADORA
	0 - Entrada 1 1 - Saída	
NATUREZA DA OPERAÇÃO Venda produção estab.destinada a não contribuinte		PROTOCOLO DE AUTORIZAÇÃO 143190192559813 16.10.2019 17:14:50
INSCRIÇÃO ESTADUAL 125/0047495	INSC. EST. SUBST. TRIB.	CNPJ 92.264.472/0001-70

DESTINATÁRIO/REMETENTE		
NOME/RAZÃO SOCIAL Secretaria de Estado da Agricultura da Pesca e do Desenvolvimento Rural	CNPJ 82.951.336/0001-02	DATA DA EMISSÃO 16.10.2019
ENDEREÇO Rod Admar Gonzaga 1486	BAIRRO/DISTRITO Itacorubi	CEP 88034-001
MUNICÍPIO Florianópolis	TELEFONE/FAX (48) 32394000	UF SC
INSCRIÇÃO ESTADUAL		HORA DE SAÍDA 18:00:00

FATURA
8636-2/1 - 15.11.2019 - 93.619,92.

CÁLCULO DO IMPOSTO					
BASE CÁLCULO ICMS	54.608,50	VALOR DO ICMS	6.553,02	BASE CÁLCULO ICMS ST	0,00
VALOR DO ICMS ST	0,00	VALOR DO ICMS ST	0,00	3VALOR TOTAL PRODUTOS	93.619,92
VALOR DO FRETE	0,00	VALOR DO SEGURO	0,00	DESCONTO	0,00
OUTRAS DESPESAS	0,00	VALOR DO IPI	0,00	VALOR TOTAL DA NF	93.619,92



TRANSPORTADOR/VOLUMES TRANSPORTADOS					
RAZÃO SOCIAL Wenske & Otto Ltda	FRETE POR CONTA 0 - EMISSOR 1 - DESTINATÁRIO 0	CÓDIGO ANTT	PLACA	UF	CNPJ 13.382.725/0001-33
ENDEREÇO Rua Manoel Pompilio da Fonseca 630	MUNICÍPIO Canguçu	UF RS	INSCRIÇÃO ESTADUAL 0230056105		
QUANTIDADE 00008	ESPÉCIE UN	MARCA KLR	NUMERAÇÃO	PESO BRUTO 10.235,000 KG	PESO LÍQUIDO 10.235,000 KG

DADOS DOS PRODUTOS/SERVIÇOS													
CÓD. PROD.	DESCRIÇÃO DO PRODUTO/SERVIÇO	NCM/SH	CST	CFOP	UN	QTDE.	VL. UNIT.	VL. TOTAL	Bc. ICMS	VL. ICMS	VL. IPI	Al. ICMS	Al. IPI
PL235ME	Platina PL235 ME SERIAL: 19/1952 ANO: 2019 COR: VERMELHO	8432.80.00	020	6107	UN	1	2.549,990000	2.549,99	1.487,41	178,49	0,00	12,00	0,00
GACI245162 6M	Grade Aradora GACI245 1626 MI SERIAIS: 19/1953, 19/1954, 19/1955, 19/1956, 19/1957, 19/1958, 19/1959 ANO: 2019 COR: VERMELHO	8432.21.00	020	6107	UN	7	13.009,990000	91.069,93	53.121,09	6.374,53	0,00	12,00	0,00

CÁLCULO DO ISSQN			
INSC. MUNICIPAL	VALOR SERVIÇOS	BASE CÁLCULO ISS	0,00
		VALOR DO ISS	0,00

DADOS ADICIONAIS INFORMAÇÕES COMPLEMENTARES Cfe. Decreto 37.699/97 Livro I Artigo 23 Inc. XIV Letra B do RICMS. Conforme Decreto Nº 7.212 de 06/2010 art. 1º da Lei 10.485/2002 (alterado pelo art. 103, da Lei 12.973/2014) art. 1º da Lei 10.485/2002 (alt. pelo art. 103, da Lei 12.973/2014) ORDEM DE FORNECIMENTO: 17/2019 PREGÃO ELETRONICO: 06/2019 CONTRATO ASS: 19/2019 CONTRATO DE REPASSE: 877431/2018/MAPA/SAR/CAIXA - "AQUISIÇÃO DE MAQUINAS, VEÍCULOS E IMPLEMENTOS AGRICOLAS" Banco do Brasil Ag: 0327-1 Conta: 3974-8 KOHLER IMPLEMENTOS AGRICOLAS EIRELI Valor total de ICMS Interestadual: DIFAL da UF Destino R\$ 2.730,42 + FCP R\$ 0,00 ; DIFAL da UF Origem R\$ 0,00 Valor aproximado total de tributos fed, est e mun:R\$12189,32 Ordem de Venda: 2860 Fornecimento: 80003186 Fatura: 90003498 Doc.NFe: 0000007425	RESERVADO AO FISCO
--	--------------------

RECEBEMOS DE KOHLER IMPLEMENTOS AGRIC. EIRELI OS PRODUTOS CONSTANTES DA NOTA FISCAL ABAIXO		NF-e No. 000008631 Série 2
DATA DE RECEBIMENTO	IDENTIFICAÇÃO E ASSINATURA DO RECEBEDOR	

 KOHLER IMPLEMENTOS AGRIC. EIRELI ROD RS 265 - KM 132 S/N, KM 132 SANTA AUGUSTA São Lourenço do Sul / RS 96170-000 Tel.: (53)3611-8025	DANFE Documento Auxiliar da Nota Fiscal Eletrônica 0 - Entrada <input type="checkbox"/> 1 1 - Saída <input checked="" type="checkbox"/> 1 Nº 000008631 Folha 1/1 SÉRIE 2	 CHAVE DE ACESSO 4319 1092 2644 7200 0170 5500 2000 0086 3110 3301 1232
		CONSULTA DE AUTENTICIDADE NO PORTAL NACIONAL DA NF-e www.nfe.fazenda.gov.br/portal ou no site da SEFAZ AUTORIZADORA
NATUREZA DA OPERAÇÃO Venda produção estab.destinada a não contribuinte		PROTOCOLO DE AUTORIZAÇÃO 143190192240009 16.10.2019 13:25:12
INSCRIÇÃO ESTADUAL 125/0047495	INSC. EST. SUBST. TRIB.	CNPJ 92.264.472/0001-70

DESTINATÁRIO/REMETENTE		
NOME/RAZÃO SOCIAL Secretaria de Estado da Agricultura da Pesca e do Desenvolvimento Rural	CNPJ 82.951.336/0001-02	DATA DA EMISSÃO 16.10.2019
ENDEREÇO Rod Admar Gonzaga 1486	BAIRRO/DISTRITO Itacorubi	CEP 88034-001
MUNICÍPIO Florianópolis	TELEFONE/FAX (48) 32394000	UF SC
INSCRIÇÃO ESTADUAL		HORA DE SAÍDA 07:00:00

FATURA
8631-2/1 - 15.11.2019 - 78.059,94.

CÁLCULO DO IMPOSTO					
BASE CÁLCULO ICMS	45.532,36	VALOR DO ICMS	5.463,88	BASE CÁLCULO ICMS ST	0,00
VALOR DO ICMS ST	0,00	3VALOR TOTAL PRODUTOS	78.059,94	VALOR DO FRETE	0,00
VALOR DO SEGURO	0,00	DESKONTO	0,00	OUTRAS DESPESAS	0,00
VALOR DO IPI	0,00	VALOR TOTAL DA NF	78.059,94		



TRANSPORTADOR/VOLUMES TRANSPORTADOS					
RAZÃO SOCIAL Kohler Implementos Agrícolas Eireli	FRETE POR CONTA 0 - EMILENTE <input checked="" type="checkbox"/> 1 - DESTINATARIO	CÓDIGO ANTT	PLACA	UF RS	CNPJ 92.264.472/0001-70
ENDEREÇO Rodovia RS265, KM132 s/n	MUNICÍPIO São Lourenço do Sul	INSCRIÇÃO ESTADUAL 1250047495			
QUANTIDADE 00006	ESPÉCIE UN	MARCA KLR	NUMERAÇÃO	PESO BRUTO 8.490,000 KG	PESO LÍQUIDO 8.490,000 KG

DADOS DOS PRODUTOS/SERVIÇOS													
CÓD. PROD.	DESCRIÇÃO DO PRODUTO/SERVIÇO	NCM/SH	CST	CFOP	UN	QTDE.	VL. UNIT.	VL. TOTAL	Bc. ICMS	VL. ICMS	VL. IPI	Al. ICMS	Al. IPI
GACI245162 6M	Grade Aradora GACI245 1626 MI SERIAIS: 19/1937, 19/1938, 19/1939, 19/1940, 19/1941, 19/1942 ANO: 2019 COR: VERMELHO	8432.21.00	020	6107	UN	6	13.009,99000	78.059,94	45.532,36	5.463,88	0,00	12,00	0,00

CÁLCULO DO ISSQN			
INSC. MUNICIPAL	VALOR SERVIÇOS	BASE CÁLCULO ISS	0,00
		VALOR DO ISS	0,00

DADOS ADICIONAIS INFORMAÇÕES COMPLEMENTARES Cfe. Decreto 37.699/97 Livro I Artigo 23 Inc. XIV Letra B do RICMS. Conforme Decreto Nº 7.212 de 06/2010 art. 1º da Lei 10.485/2002 (alterado pelo art. 103, da Lei 12.973/2014) art. 1º da Lei 10.485/2002 (alt. pelo art. 103, da Lei 12.973/2014) ORDEM DE FORNECIMENTO: 17/2019 PREGÃO ELETRONICO: 06/2019 CONTRATO ASS: 19/2019 CONTRATO REPASSE: 877431/2018/MAPA/SAR/CAIXA - " AQUISIÇÃO DE MAQUINAS, VEÍCULOS E IMPLEMENTOS AGRICOLAS" Banco do Brasil Ag: 0327-1 Conta: 3974-8 KOHLER IMPLEMENTOS AGRICOLAS EIRELI Valor total de ICMS Interestadual: DIFAL da UF Destino R\$ 2.276,62 + FCP R\$ 0,00 ; DIFAL da UF Origem R\$ 0,00 Valor aproximado total de tributos fed, est e mun:R\$10163,40 Ordem de Venda: 2860 Fornecimento: 80003175 Fatura: 90003487 Doc.NFe: 0000007414	RESERVADO AO FISCO
--	--------------------

RECEBEMOS DE KOHLER IMPLEMENTOS AGRIC. EIRELI OS PRODUTOS CONSTANTES DA NOTA FISCAL ABAIXO		NF-e No. 000008637 Série 2
DATA DE RECEBIMENTO	IDENTIFICAÇÃO E ASSINATURA DO RECEBEDOR	

 KOHLER IMPLEMENTOS AGRIC. EIRELI ROD RS 265 - KM 132 S/N, KM 132 SANTA AUGUSTA São Lourenço do Sul / RS 96170-000 Tel.: (53)3611-8025	DANFE Documento Auxiliar da Nota Fiscal Eletrônica	
	0 - Entrada 1 1 - Saída	Nº 000008637 Folha 1/1 SÉRIE 2
NATUREZA DA OPERAÇÃO Venda produção estab.destinada a não contribuinte		PROTOCOLO DE AUTORIZAÇÃO 143190192578438 16.10.2019 17:29:36
INSCRIÇÃO ESTADUAL 125/0047495	INSC. EST. SUBST. TRIB.	CNPJ 92.264.472/0001-70

DESTINATÁRIO/REMETENTE		
NOME/RAZÃO SOCIAL Secretaria de Estado da Agricultura da Pesca e do Desenvolvimento Rural	CNPJ 82.951.336/0001-02	DATA DA EMISSÃO 16.10.2019
ENDEREÇO Rod Admar Gonzaga 1486	BAIRRO/DISTRITO Itacorubi	CEP 88034-001
MUNICÍPIO Florianópolis	TELEFONE/FAX (48) 32394000	UF SC
INSCRIÇÃO ESTADUAL		HORA DE SAÍDA 18:00:00

FATURA
8637-2/1 - 15.11.2019 - 7.240,00.

CÁLCULO DO IMPOSTO					
BASE CÁLCULO ICMS	4.223,09	VALOR DO ICMS	506,77	BASE CÁLCULO ICMS ST	0,00
VALOR DO ICMS ST	0,00	3VALOR TOTAL PRODUTOS	7.240,00	VALOR DO FRETE	0,00
VALOR DO SEGURO	0,00	DESKONTO	0,00	OUTRAS DESPESAS	0,00
VALOR DO IPI	0,00	VALOR TOTAL DA NF	7.240,00		



TRANSPORTADOR/VOLUMES TRANSPORTADOS					
RAZÃO SOCIAL Wenske & Otto Ltda	FRETE POR CONTA 0 - EMISSOR 1 - DESTINATÁRIO 0	CÓDIGO ANTT	PLACA	UF RS	CNPJ 13.382.725/0001-33
ENDEREÇO Rua Manoel Pompilio da Fonseca 630	MUNICÍPIO Canguçu	INSCRIÇÃO ESTADUAL 0230056105	QUANTIDADE 00002	ESPÉCIE UN	MARCA KLR
NUMERAÇÃO	PESO BRUTO 830,000 KG	PESO LÍQUIDO 830,000 KG			

CÓD. PROD.	DESCRIÇÃO DO PRODUTO/SERVIÇO	NCM/SH	CST	CFOP	UN	QTDE.	VL. UNIT.	VL. TOTAL	Bc. ICMS	VL. ICMS	VL. IPI	Al. ICMS	Al. IPI
ASSAPME	Subsolador AS5AP ME SERIAIS: 19/1960, 19/1961 ANO: 2019 COR: VERMELHO	8432.29.00	020	6107	UN	2	3.620,000000	7.240,00	4.223,09	506,77	0,00	12,00	0,00

CÁLCULO DO ISSQN			
INSC. MUNICIPAL	VALOR SERVIÇOS	BASE CÁLCULO ISS	0,00
		VALOR DO ISS	0,00

DADOS ADICIONAIS INFORMAÇÕES COMPLEMENTARES Cfe. Decreto 37.699/97 Livro I Artigo 23 Inc. XIV Letra B do RICMS. Conforme Decreto Nº 7.212 de 06/2010 art. 1º da Lei 10.485/2002 (alterado pelo art. 103, da Lei 12.973/2014) art. 1º da Lei 10.485/2002 (alt. pelo art. 103, da Lei 12.973/2014) ORDEM DE FORNECIMENTO: 24/2019 PREGÃO ELETRONICO: 07/2019 CONTRATO ASS: 31/2019 CONTRATO DE REPASSE: 877431/2018/MAPA/SAR/CAIXA - "AQUISIÇÃO DE MAQUINAS, VEÍCULOS E IMPLEMENTOS AGRICOLAS" Banco do Brasil Ag: 0327-1 Conta: 3974-8 KOHLER IMPLEMENTOS AGRICOLAS EIRELI Valor total de ICMS Interestadual: DIFAL da UF Destino R\$ 211,15 + FCP R\$ 0,00 ; DIFAL da UF Origem R\$ 0,00 Valor aproximado total de tributos fed, est e mun:R\$942.65 Ordem de Venda: 2862 Fornecimento: 80003190 Fatura: 90003502 Doc.NFe: 0000007429	RESERVADO AO FISCO
--	--------------------

RECEBEMOS DE KOHLER IMPLEMENTOS AGRIC. EIRELI OS PRODUTOS CONSTANTES DA NOTA FISCAL ABAIXO		NF-e No. 000008611 Série 2
DATA DE RECEBIMENTO	IDENTIFICAÇÃO E ASSINATURA DO RECEBEDOR	

 KOHLER IMPLEMENTOS AGRIC. EIRELI ROD RS 265 - KM 132 S/N, KM 132 SANTA AUGUSTA São Lourenço do Sul / RS 96170-000 Tel.: (53)3611-8025	DANFE Documento Auxiliar da Nota Fiscal Eletrônica	
	0 - Entrada <input type="checkbox"/> 1 1 - Saída <input checked="" type="checkbox"/>	Nº 000008611 Folha 1/1 SÉRIE 2
NATUREZA DA OPERAÇÃO Venda produção estab.destinada a não contribuinte		PROTOCOLO DE AUTORIZAÇÃO 143190189686346 11.10.2019 17:53:50
INSCRIÇÃO ESTADUAL 125/0047495	INSC. EST. SUBST. TRIB.	CNPJ 92.264.472/0001-70

DESTINATÁRIO/REMETENTE		
NOME/RAZÃO SOCIAL Secretaria de Estado da Agricultura da Pesca e do Desenvolvimento Rural	CNPJ 82.951.336/0001-02	DATA DA EMISSÃO 11.10.2019
ENDEREÇO Rod Admar Gonzaga 1486	BAIRRO/DISTRITO Itacorubi	CEP 88034-001
MUNICÍPIO Florianópolis	TELEFONE/FAX (48) 32394000	UF SC
INSCRIÇÃO ESTADUAL		HORA DE SAÍDA 07:00:00

FATURA
8611-2/1 - 10.11.2019 - 10.860,00.

CÁLCULO DO IMPOSTO					
BASE CÁLCULO ICMS	6.334,64	VALOR DO ICMS	760,16	BASE CÁLCULO ICMS ST	0,00
VALOR DO ICMS ST	0,00	3VALOR TOTAL PRODUTOS	10.860,00		
VALOR DO FRETE	0,00	VALOR DO SEGURO	0,00	DESKONTO	0,00
OUTRAS DESPESAS	0,00	VALOR DO IPI	0,00	VALOR TOTAL DA NF	10.860,00



TRANSPORTADOR/VOLUMES TRANSPORTADOS					
RAZÃO SOCIAL Kohler Implementos Agrícolas Eireli	FRETE POR CONTA 0 - EMISSOR 1 - DESTINATÁRIO	CÓDIGO ANTT 0	PLACA	UF RS	CNPJ 92.264.472/0001-70
ENDEREÇO Rodovia RS265, KM132 s/n	MUNICÍPIO São Lourenço do Sul		INSCRIÇÃO ESTADUAL 1250047495		
QUANTIDADE 00003	ESPÉCIE UN	MARCA KLR	NUMERAÇÃO	PESO BRUTO 1.245,000 KG	PESO LÍQUIDO 1.245,000 KG

DADOS DOS PRODUTOS/SERVIÇOS													
CÓD. PROD.	DESCRIÇÃO DO PRODUTO/SERVIÇO	NCM/SH	CST	CFOP	UN	QTDE.	VL. UNIT.	VL. TOTAL	Bc. ICMS	VL. ICMS	VL. IPI	Al. ICMS	Al. IPI
ASSAPME	Subsolador AS5AP ME SERIAIS: 19/1896, 19/1897, 19/1898 ANO: 2019 COR: VERMELHO	8432.29.00	020	6107	UN	3	3.620,000000	10.860,00	6.334,64	760,16	0,00	12,00	0,00

CÁLCULO DO ISSQN			
INSC. MUNICIPAL	VALOR SERVIÇOS	BASE CÁLCULO ISS	0,00
		VALOR DO ISS	0,00

DADOS ADICIONAIS INFORMAÇÕES COMPLEMENTARES Cfe. Decreto 37.699/97 Livro I Artigo 23 Inc. XIV Letra B do RICMS. Conforme Decreto Nº 7.212 de 06/2010 art. 1º da Lei 10.485/2002 (alterado pelo art. 103, da Lei 12.973/2014) art. 1º da Lei 10.485/2002 (alt. pelo art. 103, da Lei 12.973/2014) ORDEM DE FORNECIMENTO: 24/2019 PREGÃO ELETRONICO: 07/2019 CONTRATO ASS: 31/2019 CONTRATO REPASSE: 877431/2018/MAPA/SAR/CAIXA - " AQUISIÇÃO DE MAQUINAS, VEICULOS E IMPLEMENTOS AGRÍCOLAS" Banco do Brasil Ag: 0327-1 Conta: 3974-8 KOHLER IMPLEMENTOS AGRICOLAS EIRELI Valor total de ICMS Interestadual: DIFAL da UF Destino R\$ 316,73 + FCP R\$ 0,00 ; DIFAL da UF Origem R\$ 0,00 Valor aproximado total de tributos fed, est e mun:R\$1413,98 Ordem de Venda: 2862 Fornecimento: 80003129 Fatura: 90003438 Doc.NFe: 0000007317	RESERVADO AO FISCO
---	---------------------------

RECEBEMOS DE KOHLER IMPLEMENTOS AGRIC. EIRELI OS PRODUTOS CONSTANTES DA NOTA FISCAL ABAIXO		NF-e No. 000008605 Série 2
DATA DE RECEBIMENTO	IDENTIFICAÇÃO E ASSINATURA DO RECEBEDOR	

 KOHLER IMPLEMENTOS AGRIC. EIRELI ROD RS 265 - KM 132 S/N, KM 132 SANTA AUGUSTA São Lourenço do Sul / RS 96170-000 Tel.: (53)3611-8025	DANFE Documento Auxiliar da Nota Fiscal Eletrônica	 CHAVE DE ACESSO 4319 1092 2644 7200 0170 5500 2000 0086 0515 0747 3029
	0 - Entrada 1 1 - Saída	
NATUREZA DA OPERAÇÃO Venda produção estab.destinada a não contribuinte		PROTOCOLO DE AUTORIZAÇÃO 143190189403590 11.10.2019 14:21:40
INSCRIÇÃO ESTADUAL 125/0047495	INSC. EST. SUBST. TRIB.	CNPJ 92.264.472/0001-70

DESTINATÁRIO/REMETENTE		
NOME/RAZÃO SOCIAL Secretaria de Estado da Agricultura da Pesca e do Desenvolvimento Rural	CNPJ 82.951.336/0001-02	DATA DA EMISSÃO 11.10.2019
ENDEREÇO Rod Admar Gonzaga 1486	BAIRRO/DISTRITO Itacorubi	CEP 88034-001
MUNICÍPIO Florianópolis	TELEFONE/FAX (48) 32394000	UF SC
INSCRIÇÃO ESTADUAL		HORA DE SAÍDA 18:00:00

FATURA
8605-2/1 - 10.11.2019 - 54.589,95.

CÁLCULO DO IMPOSTO					
BASE CÁLCULO ICMS	31.842,32	VALOR DO ICMS	3.821,08	BASE CÁLCULO ICMS ST	0,00
VALOR DO ICMS ST	0,00	VALOR DO ICMS ST	0,00	3VALOR TOTAL PRODUTOS	54.589,95
VALOR DO FRETE	0,00	VALOR DO SEGURO	0,00	DESCONTO	0,00
OUTRAS DESPESAS	0,00	VALOR DO IPI	0,00	VALOR TOTAL DA NF	54.589,95

TRANSPORTADOR/VOLUMES TRANSPORTADOS					
RAZÃO SOCIAL Kohler Implementos Agrícolas Eireli	FRETE POR CONTA 0 - EMILENTE 1 - DESTINATARIO 0	CÓDIGO ANTT	PLACA	UF RS	CNPJ 92.264.472/0001-70
ENDEREÇO Rodovia RS265, KM132 s/n	MUNICÍPIO São Lourenço do Sul	INSCRIÇÃO ESTADUAL 1250047495			
QUANTIDADE 00005	ESPÉCIE UN	MARCA KLR	NUMERAÇÃO	PESO BRUTO 5.990,000 KG	PESO LÍQUIDO 5.990,000 KG

DADOS DOS PRODUTOS/SERVIÇOS													
CÓD. PROD.	DESCRIÇÃO DO PRODUTO/SERVIÇO	NCM/SH	CST	CFOP	UN	QTDE.	VL. UNIT.	VL. TOTAL	Bc. ICMS	VL. ICMS	VL. IPI	Al. ICMS	Al. IPI
PL235ME	Platina PL235 ME SERIAL: 19/1886 ANO: 2019 COR: VERMELHO	8432.80.00	020	6107	UN	1	2.549,990000	2.549,99	1.487,41	178,49	0,00	12,00	0,00
GACI245162 6M	Grade Aradora GACI245 1626 MI SERIAIS: 19/1882, 19/1883, 19/1884, 19/1885 ANO: 2019 COR: VERMELHO	8432.21.00	020	6107	UN	4	13.009,990000	52.039,96	30.354,91	3.642,59	0,00	12,00	0,00

CÁLCULO DO ISSQN			
INSC. MUNICIPAL	VALOR SERVIÇOS	BASE CÁLCULO ISS	0,00
		VALOR DO ISS	0,00

DADOS ADICIONAIS INFORMAÇÕES COMPLEMENTARES Cfe. Decreto 37.699/97 Livro I Artigo 23 Inc. XIV Letra B do RICMS. Conforme Decreto Nº 7.212 de 06/2010 art. 1º da Lei 10.485/2002 (alterado pelo art. 103, da Lei 12.973/2014) art. 1º da Lei 10.485/2002 (alt. pelo art. 103, da Lei 12.973/2014) ORDEM DE FORNECIMENTO: 17/2019 PREGÃO ELETRONICO: 06/2019 CONTRATO ASS: 19/2019 CONTRATO DE REPASSE: 877431/2018/MAPA/SAR/CAIXA - "AQUISIÇÃO DE MÁQUINAS, VEÍCULOS E IMPLEMENTOS AGRÍCOLAS" Banco do Brasil Ag: 0327-1 Conta: 3974-8 KOHLER IMPLEMENTOS AGRICOLAS EIRELI LOCAL DE ENTREGA: SECRETARIA DE ESTADO DA AGRICULTURA, DA PESCA E DO DESENVOLVIMENTO RURAL - SAR RODOVIA ADMAR GONZAGA, 1486, BAIRRO ITACORUBI, FLORIANÓPOLIS/SC Valor total de ICMS Interestadual: DIFAL da UF Destino R\$ 1.592,12 + FCP R\$ 0,00 ; DIFAL da UF Origem R\$ 0,00 Valor aproximado total de tributos fed, est e mun:R\$7107.61	RESERVADO AO FISCO
--	--------------------

ATESTADO DE IDONIEDADE TÉCNICA 452 KITS DE IMPLEMENTOS

A COMPANHIA DE DESENVOLVIMENTO E AÇÃO REGIONAL - CAR, Empresa Pública vinculada à Secretaria de Desenvolvimento e Integração Regional - SEDIR, inscrita no CNPJ/MF sob o nº 13.221.24710001-80, com sede na Avenida Luiz Viana Filho, nº 250, Conjunto SEPLAN, Centro Administrativo da Bahia - CAB, Salvador - Bahia, neste ato representada por sua Gerente Administrativa Sra. Michele Rosas de Mattos Moreno, vem através desta, **ATESTAR, CERTIFICAR E DECLARAR** para todos os fins de direito a quem possa interessar, que a empresa **KÖHLER IMPLEMENTOS AGRÍCOLAS LTDA.**, com CNPJ 92.264.472/0001-70, foi fornecedora dos seguintes Kits de Implementos Agrícolas contendo 1 (uma) unidade cada de: Arado Fixo Kohler, Mod. ARF 3x28 – Grades Aradora Kohler, Mod. GH24x18 – Carreta Agrícola Kohler, Mod. CA4,0 Molas – Batedeiras de Cereais Triton, Mod. TR791H – Cultivador Escarificador Plantadeira Kohler, Mod. ES5ESC – Compressor de Ar Console, Mod. JM10 – Lubrificador de Graxa Hydronlubz, Mod. HL1 – Macaco 2Ton – jogo de chaves.

FORAM ENTREGUES DUZENTOS E CINQUENTA (250) KITS, no município de Salvador, **ATENDENDO AO CONTRATO ORIGINÁRIO Nº 049/2010, CELEBRADO EM 17 DE JUNHO DE 2010**, publicado no Diário Oficial do Estado da Bahia, edição de 18 e 19 de junho de 2010 e Prorrogado conforme Termo Aditivo ao Contrato nº 049/2010, que se rege pela Lei Estadual nº 9.433/05, Lei Federal nº 10.520/102 e demais legislações pertinentes, por mais 180 (cento e oitenta dias), contado a partir de 13 de junho de 2011, mais Supressão de 25%. **ARREMATADOS NO PROCESSO LICITATÓRIO Nº 200100166720 PREGÃO ELETRÔNICO Nº 08/2010**, realizado em 07/06/2010, Totalizando o valor total do contrato R\$ 5.010.000,00.

FORAM ENTREGUES OITENTA E SETE (87) KITS, nos municípios de Salvador e Feira de Santana, **ATENDENDO AO CONTRATO ORIGINÁRIO Nº 044/2012**, celebrado 24/05/2012, publicado no Diário Oficial do Estado da Bahia em 05/07/2012, com Ordem de Fornecimento recebida em 05/07/2012 mais Supressão de 25% conforme Primeiro Termo Aditivo de Contrato em 10/07/2012, publicado no Diário Oficial do Estado da Bahia em 18/07/2012, com Ordem de Fornecimento recebida em 19/07/2012, **ARREMATADOS NO PROCESSO LICITATÓRIO PREGÃO PRESENCIAL Nº 08/2012**, realizado em 22/04/2012, com Notas Fiscais de Entrega NFs-e nº 1210 e 1223 de 27/07/2012, NF-e nº 1245 de 10/08/2012, NF-e nº 1284 de 20/08/2012 e NFs-e nº 1301, 1302, 1305, 1306 de 04/09/2012 e NFs-e nº 1328, 1329, 1330, 1331, 1336 de 22/09/2012 e NFs-e nº 1442 e 1443 em 12/11/2012, Totalizando o valor total de R\$ 1.990.000,00.

FORAM ENTREGUES TRINTA E SEIS (36) KITS DE, entregues para CAR nos município de Salvador, **ATENDENDO AO CONTRATO ORIGINÁRIO Nº 114/2011**, celebrado 06/12/2011, com Primeiro Termo Aditivo de Contrato em 07/06/2012, com Segundo Termo Aditivo de Contrato em 20/12/2012, com Ordem de Fornecimento recebida em 05/07/2012, **ARREMATADOS NO PROCESSO LICITATÓRIO PREGÃO ELETRÔNICO Nº 19/2011, PROCESSO ADMINISTRATIVO 100110003497**, realizado em 18/11/2011, com Notas Fiscais de Entrega NFs-e nº 1205, 1206 e 1207, 1211, 1219, 1221 e 1326 de 23/07/2012, NF-e nº 1282 e 1283 de 20/08/2012, Totalizando o valor total de R\$ 679.999,68.

FORAM ENTREGUES SETENTA E NOVE (79) KITS DE: Sendo entregues na região metropolitana de Salvador e na cidade de Salvador, **ATENDENDO AO CONTRATO ORIGINÁRIO Nº 056/2012**, celebrado 06/05/2012, mais 1º Termo Aditivo de Contrato celebrado em 04/04/2013 e 2º Termo Aditivo de Contrato celebrado em 16/07/2013 com Ordens de Fornecimento recebidas em 21/07/2012, publicado no Diário Oficial do Estado da Bahia em 20/07/2012, e demais ordens recebidas em 23/05/2013. **ARREMATADOS NO PROCESSO LICITATÓRIO PREGÃO ELETRÔNICO Nº 15/2012**, realizado em 31/05/2012, com Notas Fiscais de Entrega NFs-e nº 1208, 1209 e 1212 de 23/07/2012 e NFs-e nº 1220, 1222 e 1235 de 27/07/2012 totalizando o valor total de R\$ 270.936,00 sendo que foram entregues somente 12 Kits, demais 67 Kits contratados por Termo Aditivos ao Contrato Originário, sendo emitidas NFs-e nº 2083, 2088, 2116, 2122, 2123, 2128, 2148 e 2099 entre 17/07/2013 e 16/08/2013, totalizando o valor de R\$ 1.241.064,00.

Diante do exposto firmamos que até o momento nada temos a reclamar da empresa Kohler Implementos Agrícolas Ltda., a qual cumpriu com todos os prazos e demandas acordadas para com a CAR BAHIA.

Salvador, 15 de Setembro de 2013.



Michele Rosas de Mattos Moreno - Gerente Administrativa
COMPANHIA DE DESENVOLVIMENTO E AÇÃO REGIONAL CAR



ATESTADO DE CAPACIDADE TÉCNICA

Atestamos, para os devidos fins que a empresa **A EMPRESA KOHLER IMPLEMENTOS AGRÍCOLAS EIRELI**, CNPJ.: Nº **92.264.472/0001-70**, localizada na colônia Santa Augusta – 2º Distrito de São Lourenço do sul, forneceu à Companhia de Desenvolvimento dos Vales do São Francisco e do Parnaíba – CODEVASF; por meio do Contrato nº 5.179.00/2018, tendo como objeto o fornecimento, carga, transporte e descarga Implementos Agrícolas, sob gestão da 5ª Superintendência Regional da CODEVASF; o seguinte item do Pregão Eletrônico Edital nº 27/2018 – 5ª SR:

Item	Especificação	Qtde	R\$ Unit./Total
07	GRADE ARADORA - Ano 2018 ou 2018/2019, - Com controle remoto; 16 discos de 26" e espessura mínima de 6,0mm; Rodas e pneus agrícolas novos para transporte; mancais a óleo; Largura de trabalho 1.600mm a 1800mm; Compatibilidade com trator de 80 CV; Espaço de discos 235 mm; profundidade aproximada 170 a 210 mm; acionada por cilindro hidráulico; montada, pronta para ser utilizada com todos os fluidos, lubrificantes, pinos e contrapinos necessários ao seu funcionamento, bem como ferramentas necessárias às manutenções e regulagens, inclusos; peso operacional mínimo de 1.600Kg; Garantia mínima 12 (doze) meses. Logomarca "silkada" (impressão à tela) da logo da CODEVASF MARCA/FABRICANTE: KLR-KÖHLER MODELO GAC245 16x26 – LIMPADORES AJUSTAVEIS - 2018/19 – NACIONAL	23	RS 13.189,70 RS 330.363,10 CIF

Detalhamento:

Nº EMPENHOS: 2018NE550743

PROCESSO COMPRA: 59550.000977/2018-81

PREGÃO ELETRÔNICO: Nº 27/2018

CONTRATO ASS: Nº 5.179.00/2018

EMPENHO EMITIDO: 28/12/2018


EMPENHO RECEBIDO E-MAIL: 14/03/2019 **PRAZO ENTREGA:** 60 DIAS

LOCAL ENTREGA: 5ª Superintendência Regional da CODEVASF, localizada à Rua Castro Alves, S/nº, Bairro Santa Luzia, CEP 57.200-000, no município de Penedo, estado de Alagoas.

Atestamos ainda, que o fornecimento foi desenvolvido a contento, dentro dos padrões e normas técnicas exigidos no instrumento contratual.

Penedo – AL, 12 de agosto de 2019.

Responsável pelas informações:


Kyrankeneth Elteque de Oliveira Pereira
Coordenador do CT nº 5.179.00/2018

Homologação:


James Marlan Ferreira Barbosa
Superintendente Regional – CODEVASF – 5ª SR



GOVERNO DO ESTADO DO PARÁ
SECRETARIA DE ESTADO DE AGRICULTURA

ATESTADO DE CAPACIDADE TÉCNICA

Atestamos para os devidos fins que a Empresa KOHLER IMPLEMENTOS AGRICOLAS LTDA., CNPJ nº 92.264.472/0001-70, sediada na cidade de Pelotas-RS à Rua Marechal Floriano Peixoto nº 174B, sala 412, Centro, forneceu Máquinas e Implementos Agrícolas a esta SAGRI, objeto do Pregão Eletrônico para Registro de Preços 019/2012-SAGRI, conforme especificação abaixo, entregue dentro do prazo estipulado, cumprindo com suas as obrigações e responsabilidades assumidas.

- ✓ 22 (VINTE E DUAS) GRADES ARADORAS KOHLER GAC14X26;
- ✓ 28 (VINTE E OITO) ROÇADEIRAS KOHLER RM1800;
- ✓ 06 (SEIS) PLANTADEIRAS ADUBADEIRA KOHLER PLT4;
- ✓ 01 (UMA) GRADE ARADORA KOHLER GAC270 20X28;
- ✓ 01 (UMA) GRADE NIVELADORA KOHLER GNC 195 40X22.

Belém (PA), 16 de outubro 2013.



CREEDEN GAUCH
Diretor Administrativo e Financeiro.



ESTADO DE SANTA CATARINA

SECRETARIA DE ESTADO DA AGRICULTURA, DA PESCA E DO DESENVOLVIMENTO RURAL

ATESTADO DE CAPACIDADE TÉCNICA

Atestamos para os devidos fins, que a empresa **KOHLER IMPLEMENTOS AGRÍCOLAS EIRELI**, inscrita no CNPJ.: N° 92.264.472/0001-70 localizada na RODOVIA RS 265 km 42, - 2° Distrito de São Lourenço do Sul, Estado do Rio Grande do Sul, forneceu no ano de 2019, para a **SECRETARIA DE ESTADO DA AGRICULTURA E DA PESCA – SAR** - CNPJ sob n° 82.951.336/0001-02, localizada na Rodovia Admar Gonzaga, 1486, bairro Itacorubi, CEP 88034-001, Florianópolis/SC, **no âmbito do Contrato 19/2019**, oriundos do Edital Pregão Eletrônico n° 06/2019, conforme Ordem de Fornecimento: 017/2019 e Contrato de Repasse n° 877431/2018/MAPA/SAR/Caixa, e com **Nf-e de Entrega n° 8555, 8605, 8630, 8631 e 8636** forneceu:

04 (quatro) LAMINA PARA TRATOR TRASEIRA Lâmina traseira Plaina lâmina agrícola traseira para trator agrícola, com as seguintes características mínimas: - Plaina de lâmina traseira com largura de 2,20m e 35 cm de altura; - Reversível, Reforçada, Trabalha de frente e de marcha a ré, tem regulagens de inclinação verticais e horizontais; **Marca/ Fabricante KLR Kohler Modelo PL235 – Ano 2019 - Nacional**;

27 (vinte e sete) GRADE ARADORA COM 16 DISCOS Grade Aradora - Grade aradora com 16 discos. Equipamento Rebocável, novo, tipo Grade Aradora, com as seguintes características mínimas: - Grade aradora para trator; - Com discos de 16 x 26 x 6 mm; - Discos com limpadores; - Espaçamento entre discos 235 mm; - Controle remoto; - Pneus novos 650 x 16 x 8 lonas; - Mancais à graxa; - Eixo 1. 5/8”; - Aço 1045; - Chapa aço carbono 1/2 ”; - Chassi reforçado tubo soldado com cantoneira 3/8 x 4; - Reforçada com peso mínimo de 1670 kg; e, - Marca e modelo do equipamento – **Marca/ Fabricante KLR Kohler Modelo GAC 245 16x26 – Ano 2019 - Nacional**.

E no âmbito do Contrato 31/2019, oriundos do Edital Pregão Eletrônico n° 06/2019, conforme Ordem de Fornecimento: 024/2019 e Contrato de Repasse n° 877431/2018/MAPA/SAR/Caixa, e com **Nf-e de Entrega n° 8611, 8633 e 8637** forneceu:

07 (sete) ARADO SUBSOLADOR DE 5 HASTES Subsolador Equipamento Rebocável, novo, tipo Arado Subsolador, com as seguintes características mínimas: - Confeccionado em metal resistente; - Engate para os três pontos do trator; - 05 (cinco) hastes, sendo 03 (três) atrás e 02 (dois) na frente desencontradas; - Sistema de desarme automático; - Profundidade de trabalho de até 45cm, e, - Marca e modelo do equipamento.; **Marca/ Fabricante KLR Kohler Modelo AS5AP – Ano 2019 - Nacional**

Atestamos Ainda que, o fornecimento relativo aos contratos informados foram efetuados a contento, dentro dos padrões e normas técnicas exigidos nos instrumentos contratuais.

Florianópolis, 12 de fevereiro de 2020.

Tiago Miotto
Gerente de Desenvolvimento Florestal e Ambiental
Assinatura digital

Rodovia Admar Gonzaga, 1486 – Itacorubi – 88034-001 – Florianópolis, SC Fone (048) 3664-4400

www.agricultura.sc.gov.br

imprensa@agricultura.sc.gov.br





GOVERNO DO ESTADO DE MATO GROSSO DO SUL
SECRETARIA DE DESENVOLVIMENTO AGRÁRIO, DA PRODUÇÃO, DA INDÚSTRIA, DO COMÉRCIO E DO TURISMO - SEPROTUR
AGÊNCIA DE DESENVOLVIMENTO AGRÁRIO E EXTENSÃO RURAL - AGRAER



4º TABELIONATO DE NOTAS DE PELOTAS
RUA SETE DE SETEMBRO, 151 - PELOTAS - RS - FONE: (53) 3222-2203
BEL. DARIO MIGUEL LORENZI - TABELIÃO

AUTENTICAÇÃO
CERTIFICO de conformidade com a lei, que o anverso da presente fotocópia está igual ao original que me foi apresentado, por ser uma reprodução fiel. Dou fé.
EM TESTEMUNHO DA VERDADE
PELOTAS, 18 de agosto de 2013
Empl: R\$ 3,10 0425 01.1300001.12148

Lúcia Helena da Silva Perez
Escrevente Autorizada


ATESTADO DE IDONIEDADE TÉCNICA

A Agência de Desenvolvimento Agrário e Extensão Rural – AGRAER, pessoa jurídica de direito público interno de natureza autárquica, devidamente inscrita no CNPJ n. 03.981.081/0001-46, com sede na Av. Desembargador José Nunes da Cunha, Bloco XII, CEP 79.031-310, Campo Grande-MS, neste ato representada por seu Diretor-Presidente, **José Antonio Roldão**, brasileiro, casado, engenheiro agrônomo, portador da Carteira de Identidade RG n. 6957881-SSP/SP, inscrito no CPF sob o n. 981.687.468-72, residente e domiciliado na Rua Raul Pires Barbosa n. 1026, Campo Grande-MS, nomeado pelo Decreto “P” n. 31, de 1º de janeiro de 2.007, **ATESTA, CERTIFICA E DECLARA** para todos os fins de direito e a quem possa interessar, que a empresa **KÖHLER IMPLEMENTOS AGRÍCOLAS LTDA.**, inscrita no CNPJ n. **92.264.472/0001-70**, foi fornecedora de:

Oitenta e Cinco (85), Grades Aradoras Intermediárias Marca Kohler GAC270 14x28-7,50mm – Óleo e **85 (Oitenta e Cinco), Carretas Semi-graneleiras** Marca Kohler, Modelo CA4,0 com estepe, referente ao Pregão Eletrônico 021/2011, de 27/12/2011, Processo 21/501.470/2011, conforme Contrato 002/2012, datado de 01/02/2012, Publicado na página 13 do Diário Oficial do Estado de MS n. 8.128, de 08/02/2012, no Valor de R\$ 1.381.080,00 (um milhão trezentos e oitenta e um mil e oitenta reais), Notas de Empenho n. 00106 e 00107, de 01/02/2012, com Notas Fiscais de entrega NF's-e n. 00717, datada de 01/03/2012, 00721, 00722, 00723, 00724 datada de 12/03/2012, 00727, datada de 13/03/2012, totalizando R\$ 1.381.080,00. Recursos do Contrato de Repasse n. 0316.485.40/2009 MAPA/CAIXA, Programa PRODESA.

Vinte e uma (21), Grades Aradoras Intermediárias Marca Kohler GAC270 14x28-7,50mm – Óleo e **Vinte e uma (21) Carretas Semi-graneleiras** Marca Kohler, Modelo CA4,0 com estepe, referente ao Pregão Eletrônico 021/2011, de 27/12/2011, Processo 21/501.470/2011, devido aditativação em 25% ao Contrato 002/2012, datado de 19/06/2012, no Valor de R\$ 341.208,00 (trezentos e quarenta e um mil duzentos e oito reais), Notas de Empenho n. 00536 e 00538, de 19/06/2012, com Notas Fiscais de Entrega NF's-e n. 01291 e 01292, de 28/08/2012, totalizando R\$ 341.208,00. Recursos do Contrato de Repasse n. 0316.485.40/2009 MAPA/CAIXA, Programa PRODESA.

Campo Grande/MS, 15 de Agosto de 2013.


José Antonio Roldão
Diretor-Presidente
AGRAER



Prefeitura Municipal de Encruzilhada do Sul
Av. Rio Branco, 261

ATESTADO DE IDONEIDADE TÉCNICA

A PREFEITURA MUNICIPAL DE ENCRUZILHADA DO SUL-RS, inscrita no CNPJ/MF sob o nº CNPJ. 89.363.642/0001-69 localizada na Avenida Rio Branco nº 261. Encruzilhada do Sul – CEP: 96.610-000 vem através desta, **ATESTAR, CERTIFICAR E DECLARAR** para todos os fins de direito a quem possa interessar, que a empresa **KOHLER IMPLEMENTOS AGRÍCOLAS LTDA.,** com CNPJ **92.264.472/0001-70.** foi fornecedora de:


Dez (10) unidades de Calcareadeira Marca Kohler Mod. DC700, arrematadas no Pregão Presencial 24/2008 de 04/05/2008 com Nota Fiscal de Entrega nº 4157A de 16/08/2008.

Quatorze (14) unidades de Caçamba Raspadeira Marca Kohler Mod. CR30, arrematadas no Pregão Presencial 18/2008 de 07/05/2008 com Nota Fiscal de Entrega nº 4127A de 02/08/2008.

Nove (09) unidades de Lâminas Traseiras Marca Kohler Mod. PL200, arrematadas no Pregão Presencial 18/2008 de 07/05/2008 com Nota Fiscal de Entrega nº 4127A de 02/08/2008.

DIANTE DO EXPOSTO FIRMAMOS QUE ATÉ O MOMENTO NADA TEMOS A RECLAMAR DA EMPRESA KOHLER IMPLEMENTOS AGRICOLAS LTDA, A QUAL CUMPRIU COM TODOS OS PRAZOS E DEMANDAS ACORDADAS PARA COM A PREFEITURA MUNICIPAL DE ENCRUZILHADA DO SUL, ESTADO DO RS.

Encruzilhada do Sul, 23 de setembro de 2013.


Pedro Florisbal Machado
Secretário Municipal de Administração



4º TABELIONATO DE NOTAS DE PELOTAS
RUA SETE DE SETEMBRO, 151 - PELOTAS - RS - FONE: (53) 3222-2203
BEL. DARIO MIGUEL LORENZI - TABELIÃO

AUTENTICAÇÃO

CERTIFICO de conformidade com a lei, que o anverso da presente fotocópia está igual ao original que me foi apresentado, por ser uma reprodução fiel. Dou fé.
EM TESTEMUNHO DA VERDADE
PELOTAS, 24 de setembro de 2013
Emol: R\$ 3,10 0425.01.1500001.33280


Lúcia Helena da Silveira
Escrivente Autorizada



4º TABELIONATO DE NOTAS DE PELOTAS
RUA SETE DE SETEMBRO, 151 - PELOTAS - RS - FONE: (53) 3222-2203
BEL. DARIO MIGUEL LORENZI - TABELIÃO

AUTENTICAÇÃO

CERTIFICO que o anverso da presente fotocópia está igual a cópia autenticada por este Tabelionato que me foi apresentada. Dou fé.
EM TESTEMUNHO DA VERDADE
PELOTAS, 25 de setembro de 2013
Emol: R\$ 3,60 0425.01.1500001.08119


Maria da Veira Martins
Escrivente Autorizada

ATESTADO DE CAPACIDADE TÉCNICA

Atestamos, para os devidos fins, que a empresa KÖHLER IMPLEMENTOS AGRÍCOLAS EIRELI - EPP, inscrita no CNPJ nº 92.264.472/0001-70, com sede na rodovia RS 265- KM 132, S/N, 2º Distrito, CEP 96170-000, São Lourenço do Sul, estado do Rio Grande do Sul, forneceu para a Companhia de Desenvolvimento dos Vales do São Francisco e do Parnaíba – CODEVASF/1ª SR, no âmbito dos Contratos nº 1.252.00/2015 e 1.059.00/2016, Edital nº 019/2015 – Pregão Eletrônico, constante no processo administrativo nº 59510.001004/2015-92, 41 (quarenta e uma) grades aradoras de controle remoto – 14 discos, 26 polegadas, diâmetro do eixo 1.5/8, com rodas e pneus para transporte, mancais a graxa, largura de trabalho 1.300 mm a 1.500 mm, compatibilidade com trator de 75 cv, garantia mínima de 12 meses (GRADE ARADORA ARRASTO, Marca KLR KÖHLER, Modelo GAC 245 14X26 GRAXA); 01 (um) arado reversível, com pistão, 3 discos de 30”, compatibilidade com trator de 75 cv, garantia mínima de 12 meses (ARADO REVERSÍVEL HIDRAULICO DE DISCOS, Marca KÖHLER, Modelo ARF 3x30, PISTÃO HIDRAULICO); e, 03 (três) grades niveladoras, controle remoto, 28 discos de 20”, com pneus para transporte, mancais a graxa, compatibilidade com trator de 75 cv, garantia mínima de 12 meses (GRADE NIVELADORA, Marca KLR-KÖHLER, Modelo GNC195 28x20 – 3,00 mm).

Atestamos ainda que, o fornecimento relativo aos contratos informados foram efetuados a contento, dentro dos padrões e normas técnicas exigidos nos instrumentos contratuais.

Montes Claros, 14 de março de 2017

Responsável pelas informações:


Juliano Cangussu de Oliveira Campos
Assis. Téc. em Desenvolvimento Regional III
1º GRI/UAP

Homologação:


Aldimar Rodrigues Filho
Superintendente Regional
CODEVASF - 1ª. SR

✉ End.: Av. Geraldo Athayde, 483 - Alto São João CEP 39.400-292 - MONTES CLAROS-MG

☎ Tel.: (38) 2104-7846 Fax: (38) 2104-7845
www.codevasf.gov.br e-mail: 1sr-gb@codevasf.gov.br



Estado do Rio Grande do Sul


PREFEITURA MUNICIPAL DE ENCRUZILHADA DO SUL

ATESTADO DE CAPACIDADE TÉCNICA

Atestamos, para os devidos fins, que a Empresa KOHLER & FILHOS LTDA., estabelecida na cidade de São Lourenço do Sul/RS, localidade Santa Augusta, 2º distrito, inscrita no CNPJ sob o nº. 92.264.472/0001-70, é fornecedora de 06 micros tratores, 03 roçadeiras frontais para micro trator, 06 reboques para micro trator, conforme Pregões Presenciais números 30 e 46 de 2008.

Atestamos, outrossim, que a mesma sempre atendeu a todos os requisitos, tantos na qualidade quanto na pontualidade dos produtos, nada havendo que possa desaboná-la.

Encruzilhada do Sul, 24 de abril de 2009.


RAFAEL BARONI DE BARROS
Secretário Municipal da Administração



4º TABELIONATO DE NOTAS DE PELOTAS
RUA SETE DE SETEMBRO, 151 - PELOTAS - RS - FONE: (53) 3222-2203
BEL. DÁRIO MIGUEL LORENZI - TABELIÃO

AUTENTICAÇÃO

CERTIFICO de conformidade com o original, que o anverso da presente fotocópia está igual ao original que me foi apresentado, por ser uma reprodução fiel. Dou fé.

EM TESTEMUNHO

DA VERDADE

PELOTAS, quarta-feira, 10 de dezembro de 2014

Emol: R\$ 3,40 0425 01 1400001 58284


Dário Miguel Lorenzi
Tabelião Autorizado



ESTADO DE SANTA CATARINA
SECRETARIA DE ESTADO DA AGRICULTURA E DA PESCA
GERÊNCIA DE ADMINISTRAÇÃO, FINANÇAS E CONTABILIDADE.

ATESTADO DE CAPACIDADE TÉCNICA

06 Unid. Arado Subsolador 5 hastes / 05 unid. Arados subsolador 7 hastes /
12 Unid. Grade aradoras

A **Governo do Estado de Santa Catarina**, vinculada à Secretaria de Estado da Agricultura e da Pesca/Fundo Estadual de Desenvolvimento Rural, inscrita no CNPJ/MF sob nº 13.561.339/0001-09, com sede na Rodovia Admar Gonzaga, 1486, Itacorubi, Florianópolis SC, neste, vem através desta, **ATESTAR, CERTIFICAR E DECLARAR** para todos os fins de direito a quem possa interessar, que a empresa **KOHLER IMPLEMENTOS AGRÍCOLAS LTDA.**, com **CNPJ: 92.264.472/0001-70**, foi fornecedora dos seguintes implementos agrícolas.

Atendendo ao contrato originário Nº 021/2012, celebrado em 03 de setembro de 2012, ata de realização do pregão presencial Nº 10/2012 sessão nº 1. **FORAM ENTREGUES:** 04 arados subsoladores Kohler Mod. AS5DA, 04 arados subsoladores Kohler Mod. AS7DA e 10 grades aradoras Kohler GAC270 16X24, entregues na sede da SAR, localizada na Rodovia Admar Gonzaga, 1486, Itacorubi, Florianópolis SC. Estes implementos foram arrematados no **PREGÃO PRESENCIAL Nº10/2012**, realizado 22 de agosto de 2012. Empenho Nº 2012NE002148. Totalizando o valor total do contrato R\$ 188.460,00. Nota fiscal de entrega NFS-e Nº 1398, Expedida 23 de outubro de 2012.

Mais supressão, segundo termo aditivo nº 029/2012 celebrado no dia 24 de setembro de 2012 da Ata de realização do pregão presencial nº 10/2012 Sessão nº 1. Onde foram entregues: 02 arados subsoladores Kohler Mod. AS5DA, 01 arados subsoladores Kohler Mod. AS7DA, 02 grades aradoras Kohler GAC270 16X24, entregues na sede da SAR, localizada na Rodovia Admar Gonzaga, 1486, Itacorubi, Florianópolis SC. Empenho Nº 2012NE003481. Totalizando o valor R\$ 45.770,00. Nota fiscal de entrega NFS-e Nº 1501, Expedida 23 de novembro de 2012.

DIANTE DO EXPOSTO FIRMAMOS QUE ATÉ O MOMENTO NADA TEMOS A RECLAMAR DA EMPRESA KOHLER IMPLEMENTOS AGRÍCOLAS LTDA, A QUAL CUMPRIU COM TODOS OS PRAZOS E DEMANDAS ACORDADAS PARA COM A SAR/GOVERNO DO ESTADO DE SANTA CATARINA.

Florianópolis, 22 de agosto de 2013.



José Souza Filho
Gerente de Administração,
Finanças e Contabilidade
Secretaria de Estado da
Agricultura e da Pesca



PREFEITURA MUNICIPAL DE CERRITO
ESTADO DO RIO GRANDE DO SUL

ATESTADO TÉCNICO

A **PREFEITURA MUNICIPAL DE CERRITO – RS**, inscrita no CNPJ/MF sob o nº CNPJ. 01.612.869/0001/50 localizada na Praça Luís Siqueira, nº 22, CERRITO – CEP: 96395-000, vem através desta, **ATESTAR**, para todos os fins de direito a quem possa interessar, que a empresa **KOHLER IMPLEMENTOS AGRÍCOLAS EIRELI**, com CNPJ 92.264.472/0001-70, foi fornecedora de:

Uma (1) unidade de Distribuidor de calcário trucado esteira 600 mm, disco duplo, rodado 7.50 x 16/900 (duplo tandem) pneu com no mínimo 10 lonas, caga mínima 5 toneladas, largura de distribuição 7 a 16 metros pintura pu. transmissão através de cardã e caixas de engrenagem banhada a óleo para acionamento de esteiras e dos discos rotativos, engate regulável e oscilante para permitir maior e segurança no transporte abertura da comporta dosadora com regulagem de escala graduada milimétrica equipada com mola extensora na tampa de saída para liberar materiais estranho ajustes na velocidade da esteira com trocas de engrenagem. MARCA FABRICANTE: KLR-KOHLER MOD. DC5000 RT - NACIONAL – ANO 2019, conforme Licitação Pública:

PREGÃO PRESENCIAL Nº 008/2019

PROCESSO ADMINISTRATIVO Nº 035/2019

Nº EMPENHOS: 3798/2019 e 3299/2019

CONTRATO REPASSE: Nº 877259/2018 – MAPA

NOTA FISCAL DE ENTREGA: 08142 – R\$ 21.800,00 de 02 de Agosto de 2019.

CONSULTA DE AUTENTICIDADE NO PORTAL NACIONAL DA NF-e www.nfe.fazenda.gov.br/portal

CHAVE DE ACESSO:4319 0892 2644 7200 0170 5500 2000 0081 4214 5871 3249

Cerrito/RS, 11 de Novembro de 2019.


Terri Luiz S. Gomes
Secretário de Adm. e Finanças
Matricula: 1138
Cerrito-RS